




## دليل خدمة الطراز Dell™ من Inspiron™ 535/537/545/546

[العروض](#)  
[لوحة الإندخال/الإخراج الأمامية](#)  
[المعالج](#)  
[لوحة النظام](#)  
[وحدة التزويد بالملقة](#)  
[البطارية](#)  
[إعداد النظام](#)

[نظرة فنية عامة](#)  
[قبل أن تبدأ](#)  
[عطاء الكمبيوتر](#)  
[الإطار الخارجي الأمامي](#)  
[الذاكرة](#)  
[بطاقات PCI Express و PCI](#)  
[محر كات الأقراص](#)

التمونجان DCME و DCMF

### الملاحظات والتنبهات والتحذيرات

-  **ملاحظة:** تشير كلمة "ملاحظة" إلى معلومات مهمة تساعدك على تحقيق أقصى استفادة ممكنة من جهاز الكمبيوتر الذي بحوزتك.
-  **تنبيه:** تشير كلمة "تنبيه" إلى احتمال حدوث تلف بالأجهزة أو فقدان البيانات إذا لم يتم اتباع الإرشادات.
-  **تحذير:** تشير كلمة "تحذير" إلى احتمال حدوث تلف بالممتلكات أو إصابة شخصية أو الوفاة.

إذا قمت بشراء كمبيوتر Dell™ n Series، فستكون أية إشارات في هذا المستند إلى أنظمة التشغيل Microsoft® Windows® غير قابلة للتطبيق.

المعلومات الواردة في هذا المستند عرضة للتغيير دون أي إشعار.  
حقوق النشر © لعام 2009 لشركة Dell Inc. جميع الحقوق محفوظة.

يُحظر تمامًا إعادة إصدار هذه المواد بأية طريقة كانت دون الحصول على إذن كتابي من شركة Dell Inc.

العلامات التجارية المستخدمة في هذا النص: Dell و شعار Dell و Inspiron و DELL وعلامات تجارية لشركة Dell Inc. أما Microsoft و Windows، فهما علامتان تجاريتان أو علامات تجارية مسجلة لشركة Microsoft Corporation في الولايات المتحدة و/أو دول أخرى.

قد يتم استخدام علامات تجارية وأسماء تجارية أخرى في هذا المستند للإشارة إلى العيقات المألوفة لهذه العلامات والأسماء أو إلى منتجاتها. تفتي شركة Dell Inc. أية مصلحة خاصة لها في أية علامات تجارية وأسماء تجارية أخرى بخلاف تلك الخاصة بها.

فبراير 2009 مراجعة A00

## قبل أن تبدأ

دليل خدمة الطراز Dell™ من Inspiron™ 535/537/545/546

- المواصفات الفنية
- الأدوات الموصى باستخدامها
- إيقاف تشغيل الكمبيوتر
- تعليمات السلامة

يتناول هذا الفصل الإجراءات الخاصة بآلة المكونات في الكمبيوتر وتركيبها فيه. ما لم يتم توضيح غير ذلك، فإن كل إجراء من الإجراءات يفترض توفر الشروط التالية:

1. قيامك بإجراء الخطوات الواردة في إيقاف تشغيل الكمبيوتر وتعليمات السلامة.
1. قيامك بقراءة معلومات السلامة الواردة مع الكمبيوتر.
1. إمكانية استبدال أحد المكونات أو- في حالة ثرائه بصورة منفصلة - تركيبه من خلال اتباع إجراءات الإزالة بترتيب عكسي.

## المواصفات الفنية

الحصول على معلومات حول المواصفات الفنية لجهازك، انظر *Setup Guide (إيقاف تشغيل)* المتوفر مع الكمبيوتر أو راجع موقع الويب الخاص بالدعم من Dell على العنوان [support.dell.com](http://support.dell.com).

## الأدوات الموصى باستخدامها

قد تتطلب الإجراءات الواردة في هذا المستند استخدام الأدوات التالية:

1. مفك Phillips صغير
1. مفك صغير مستوي الحافة

## إيقاف تشغيل الكمبيوتر

⚠ **تنبيه:** لتفادي فقد البيانات، عليك بحفظ جميع الملفات المفتوحة وإغلاقها، ثم قم بإهاء جميع البرامج المفتوحة قبل إيقاف تشغيل الكمبيوتر.

1. قم بإيقاف تشغيل نظام التشغيل.
2. تأكد من إيقاف تشغيل الكمبيوتر وجميع الأجهزة المتصلة به. وفي حالة عدم إيقاف تشغيل الكمبيوتر والأجهزة المتصلة به تلقائيًا عند إيقاف تشغيل نظام التشغيل، اضغط مع الاستمرار على زر الطاقة لمدة 4 ثوان تقريبًا لإيقاف تشغيلها.

## تعليمات السلامة

استعن بإرشادات السلامة التالية لمساعدتك على حماية الكمبيوتر من أي تلف محتمل، وللمساعدة كذلك على ضمان سلامتك الشخصية.

⚠ **تحذير:** قبل أن تبدأ في التعامل مع الأجزاء الداخلية للكمبيوتر، الرجاء قراءة معلومات السلامة الواردة مع جهاز الكمبيوتر. للحصول على معلومات إضافية حول أفضل ممارسات السلامة، انظر الصفحة الرئيسية للتوافق مع الإشعاعات التنظيمية على موقع الويب [www.dell.com/regulatory\\_compliance](http://www.dell.com/regulatory_compliance).

- ⚠ **تنبيه:** لا يجب إجراء أية إصلاحات بالكمبيوتر الذي بحوزتك إلا بواسطة فني خدمة معتمد. لا يشمل الضمان أي تلف ناتج عن إجراء عمليات صيانة غير معتمدة من قبل Dell.
- ⚠ **تنبيه:** عندما تقوم بفصل أحد الكابلات، اسحب هذا الكابل من الموصل أو لسان السحب الخاص به وليس من الكابل نفسه. توجد في بعض الكابلات موصلات ذات ألسنة للثقل، فإذا كنت تقوم بفصل هذا النوع من الكابلات، فاضغط على ألسنة الثقل قبل فصل الكابل. أثناء سحب الموصلات لفصلها، حافظ على محاذاتها بشكل مستو لتجنب ثني أي من سنون الموصل. تأكد أيضًا من صحة اتجاه ومحاذاة كلا الموصلين قبل توصيل أي كابل.
- ⚠ **تنبيه:** لتجنب إتلاف الكمبيوتر، التزم بالخطوات التالية قبل أن تبدأ في التعامل مع الأجزاء الداخلية للكمبيوتر.

1. تأكد من استواء سطح العمل ونظافته لتجنب تعريض غطاء الكمبيوتر للخدش.
2. قم بإيقاف تشغيل الكمبيوتر (انظر [إيقاف تشغيل الكمبيوتر](#)).
- ⚠ **تنبيه:** لفصل كابل شبكة، عليك أولاً بفصل هذا الكابل عن الكمبيوتر ثم فصله عن الجهاز المتصل بالشبكة.
3. افصل جميع كابلات الهاتف أو الشبكة عن الكمبيوتر.
4. افصل الكمبيوتر وجميع الأجهزة المتصلة به عن مأخذ التيار الكهربائي الخاصة بها.
5. اضغط مع الاستمرار على زر الطاقة أثناء فصل الكهرباء عن النظام من أجل عزل لوحة النظام أرضيًا.

⚠ تنبيه: قبل لمس أي من الأجزاء الداخلية للكمبيوتر، عليك بزل نفسك أرضياً عن طريق لمس سطح معدني غير مطلي، مثل السطح المعدني الموجود في الجزء الخلفي من الكمبيوتر. أثناء العمل، قم بلمس سطح معدني غير مطلي من وقت لآخر لتشتيت الكهرباء الإستاتيكية، والتي قد تضر بالمكونات الداخلية للكمبيوتر.

---

[رجوع إلى صفحة المحتويات](#)

## الإطار الخارجي الأمامي

دليل خدمة الطراز Dell™ من Inspiron™ 535/537/545/546

● إزالة الإطار الخارجي الأمامي

● إعادة تركيب الإطار الخارجي الأمامي

⚠ تحذير: قبل أن تبدأ في التعامل مع الأجزاء الداخلية للكمبيوتر، الرجاء قراءة معلومات السلامة الواردة مع الكمبيوتر الذي بحوزتك. للحصول على معلومات إضافية حول أفضل ممارسات السلامة، انظر الصفحة الرئيسية للتوافق مع الإشعاعات التنظيمية على موقع الويب [www.dell.com/regulatory\\_compliance](http://www.dell.com/regulatory_compliance).

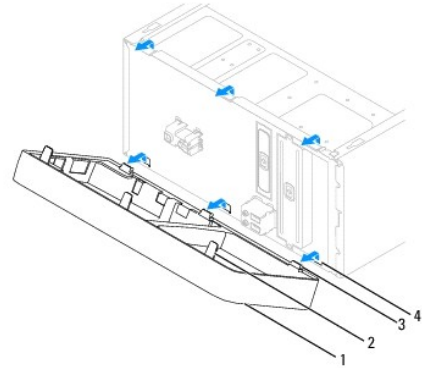
⚠ تحذير: للوقاية من الصدمات الكهربائية، عليك دوماً بفصل الكمبيوتر عن مأخذ التيار الكهربائي قبل إزالة الغطاء.

⚠ تحذير: لا يتم بتشغيل الجهاز في حالة إزالة أي غطاء (أغطية) (بما في ذلك أغطية الكمبيوتر والإطارات الخارجية ومساند الحشو والأجزاء المضافة للوحة الأمامية وما إلى ذلك).

## إزالة الإطار الخارجي الأمامي

1. اتبع الإجراءات الواردة في [فصل أن تبدأ](#).

2. قم بإزالة غطاء الكمبيوتر (انظر [فصل غطاء الكمبيوتر](#)).



1	إطار خارجي	2	مقابض الإطارات الخارجية (3)
3	مشابك الإطارات الخارجية (3)	4	أجزاء مضافة للإطارات الخارجية (3)

3. أمسك بمقابض الإطار الخارجي وارفعها واحداً كل مرة من أجل تحريرها من اللوحة الأمامية.

4. أدر الإطار الخارجي واسحبه بعيداً عن الجانب الأمامي للكمبيوتر من أجل تحرير مشابك الإطار الخارجي من الأجزاء المضافة له.

5. ضع الإطار الخارجي جانباً في موضع آمن.

## إعادة تركيب الإطار الخارجي الأمامي

1. قم بمحاذاة مشابك الإطار الخارجي وادخلها في الأجزاء المضافة للإطار الخارجي.

2. أدر الإطار الخارجي باتجاه الكمبيوتر حتى تستقر مقابض الإطار الخارجي في مكانها بإحكام.

3. أعد تركيب غطاء الكمبيوتر (انظر [إعادة تركيب غطاء الكمبيوتر](#)).

## بطاقاتنا PCI Express و PCI دليل خدمة الطراز Dell™ من Inspiron™ 535/537/545/546

- 1 إزالة حامل تثبيت البطاقة
- 2 إعادة تركيب حامل تثبيت البطاقة
- 3 إزالة بطاقتي PCI Express و PCI
- 4 استبدال بطاقتي PCI Express و PCI
- 5 تبينة الكمبيوتر بعد إزالة بطاقة PCI/PCI Express أو تركيبها

⚠ تحذير: قبل أن تبدأ في التعامل مع الأجزاء الداخلية للكمبيوتر، الرجاء قراءة معلومات السلامة الواردة مع الكمبيوتر الذي بحوزتك. للحصول على معلومات إضافية حول أفضل ممارسات السلامة، انظر الصفحة الرئيسية للتوافق مع الإشعاعات التنظيمية على موقع الويب [www.dell.com/regulatory\\_compliance](http://www.dell.com/regulatory_compliance).

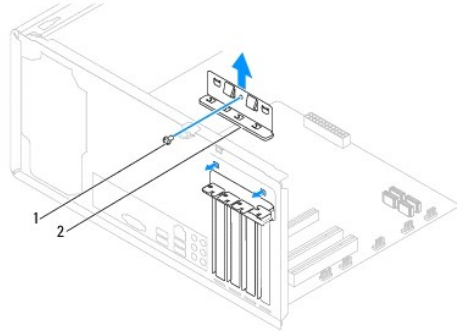
⚠ تحذير: للوقاية من الصدمات الكهربائية، عليك دوماً بفصل الكمبيوتر عن مأخذ التيار الكهربائي قبل إزالة الغطاء.

⚠ تحذير: لا تقم بتشغيل الجهاز في حالة إزالة أي غطاء (أغطية) (بما في ذلك أغطية الكمبيوتر والإطارات ومساند الحشو والأجزاء المضافة للوحة الأمامية وما إلى ذلك).

### إزالة حامل تثبيت البطاقة

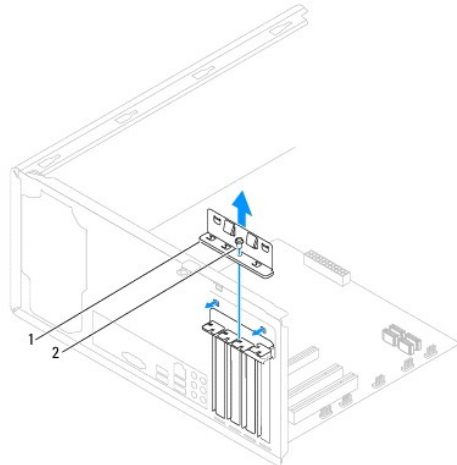
1. اتبع الإجراءات الواردة في [قبل أن تبدأ](#).
2. قم بإزالة غطاء الكمبيوتر (انظر [نظر فك غطاء الكمبيوتر](#)).
3. قم بفك المسامير اللولبي الذي يثبت حامل تثبيت البطاقة.
4. ارفع حامل تثبيت البطاقة وضعه جانباً في مكان آمن.

الطراز Inspiron™ 535/537



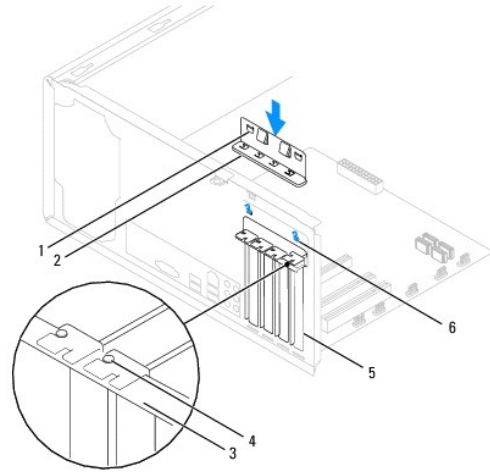
1	مسامير لولبي	2	حامل تثبيت البطاقة
---	--------------	---	--------------------

الطراز Inspiron 545/546



## إعادة تركيب حامل تثبيت البطاقة

1. اتبع الإجراءات الواردة في [فصل أن تبدأ](#).
2. أعد تركيب حامل تثبيت البطاقة مع ضمان ما يلي:
  - 1 محاذاة مشبك التوجيه مع فتحة التوجيه.
  - 1 محاذاة الأطراف العلوية لكافة البطاقات ومساند الحشو مع شريط المحاذاة.
  - 1 تناسب الفتحة الموجودة في الطرف العلوي للبطاقة أو مسند الحشو مع موجه المحاذاة.

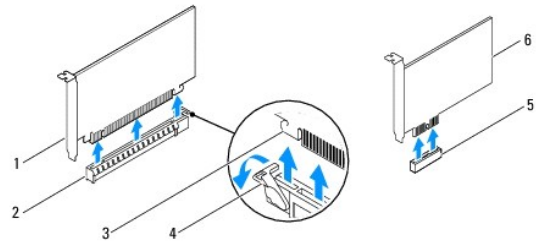


1	مشبك التوجيه (2)	2	حامل تثبيت البطاقة	3	قضيب المحاذاة
4	موجه المحاذاة	5	مسند الحشو	6	فتحة التوجيه (2)

3. قم بتثبيت حامل تثبيت البطاقة عن طريق إعادة تركيب المسمار اللولبي.

## إزالة بطاقتي PCI Express و PCI

1. اتبع الإجراءات الواردة في [فصل أن تبدأ](#).
2. قم بإزالة غطاء الكمبيوتر (انظر [فك غطاء الكمبيوتر](#)).
3. قم بإزالة حامل تثبيت البطاقة (انظر [إزالة حامل تثبيت البطاقة](#)).
4. في حالة الضرورة، الفصل أية كابلات تم توصيلها بالبطاقة.
  - 1 بالنسبة لبطاقة PCI أو بطاقة PCI Express بسرعة x1، أمسك البطاقة من ركنيها العلويين، وأخرجها من الموصل الخاص بها برفق.
  - 1 بالنسبة لبطاقة PCI Express بسرعة x16، اضغط لأسفل على آلية التثبيت وأمسك البطاقة من ركنيها العلويين وأخرجها من الموصل الخاص بها برفق.



بطاقة PCI Express بسرعة x16	2	فتحة بطاقة PCI Express بسرعة x16	3	لسان التثبيت
الآلية التثبيت	5	فتحة بطاقة PCI Express بسرعة x1	6	بطاقة PCI Express بسرعة x1

5. إذا كنت تتوي إخراج البطاقة بشكل دائم، فقم بتثبيت مسند حشو في مدخل فتحة البطاقة الخالية.

ملاحظة: يُعد تركيب مساند حشو على مداخل فتحات البطاقات الخالية أمراً ضرورياً للاحتفاظ بشهادة اعتماد الكمبيوتر الصادرة عن لجنة الاتصالات الفيدرالية (FCC). كما أن المسند تحول دون دخول الأتربة والأوساخ إلى الكمبيوتر.

6. أعد تركيب حامل تثبيت البطاقة (انظر [إعادة تركيب حامل تثبيت البطاقة](#)).

7. أعد غطاء الكمبيوتر إلى مكانه وأعد توصيل الكمبيوتر والأجهزة بماخذ التيار الكهربائي ثم قم بتشغيلها.

8. قم بإزالة برنامج تشغيل البطاقة من نظام التشغيل.

9. لإكمال إجراء الإزالة، انظر [تهيئة الكمبيوتر بعد إزالة بطاقة PCI/PCI Express أو تركيبها](#).

## استبدال بطاقتي PCI و PCI Express

1. اتبع الإجراءات الواردة في [قبل أن تبدأ](#).

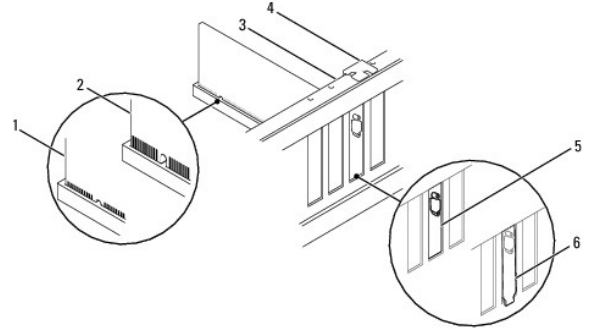
2. قم بإزالة غطاء الكمبيوتر (انظر [فك غطاء الكمبيوتر](#)).

3. قم بإزالة حامل تثبيت البطاقة (انظر [إزالة حامل تثبيت البطاقة](#)).

4. قم بتجهيز البطاقة للتركيب.

انظر المراجع المرفقة بالبطاقة للحصول على معلومات حول كيفية تهيئة البطاقة أو إجراء توصيلات داخلية أو تخصيص البطاقة بحيث تتلاءم مع الكمبيوتر الذي بحوزتك.

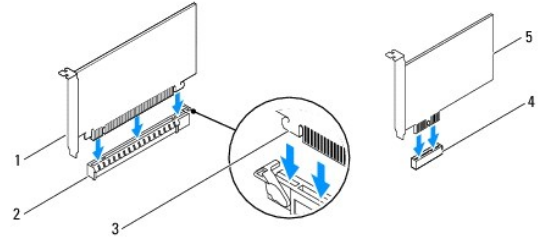
5. ضع البطاقة في الموصل واضغط لأسفل بقوة. تأكد أن البطاقة مستقرة في الفتحة بشكل كامل.



بطاقة مستقرة بشكل كامل	2	بطاقة غير مستقرة بشكل كامل	3	تثبيت المحاذاة
موجه المحاذاة	5	مسند موجود داخل الفتحة	6	مسند موجود خارج الفتحة

6. إذا كنت تقوم بتركيب بطاقة PCI Express في موصل بطاقة بسرعة x16، فضع البطاقة بحيث تكون فتحة التثبيت محاذية للسان التثبيت.

7. ضع البطاقة في الموصل واضغط لأسفل بقوة. تأكد أن البطاقة مستقرة في الفتحة بشكل كامل.



بطاقة PCI Express بسرعة x16	2	فتحة بطاقة PCI Express بسرعة x16	3	لسان التثبيت
-----------------------------	---	----------------------------------	---	--------------

4	فتحة بطاقة PCI Express بسرعة x1	5	بطاقة PCI Express بسرعة x1
---	---------------------------------	---	----------------------------

8. أعد تركيب حامل تثبيت البطاقة (انظر إعادة تركيب حامل تثبيت البطاقة).

9. قم بتوصيل أية كابلات يجب توصيلها بالبطاقة.

للحصول على معلومات حول توصيلات كابلات البطاقة، انظر مراجع البطاقة.

⚠ **تنبيه:** لا تقم بتوجيه كابلات البطاقة فوق البطاقات أو خلفها. فقد يتسبب تمرير الكابلات فوق البطاقات في منع إغلاق غطاء الكمبيوتر بشكل صحيح أو بنجم عنه تلف الجهاز.

10. أعد غطاء الكمبيوتر إلى مكانه وأعد توصيل الكمبيوتر والأجهزة بأخذ التيار الكهربائي ثم قم بتشغيلها.

11. لاستكمال عملية التركيب، انظر تهيئة الكمبيوتر بعد إزالة بطاقة PCI/PCI Express أو تركيبها.

## تهيئة الكمبيوتر بعد إزالة بطاقة PCI/PCI Express أو تركيبها

📌 **ملاحظة:** للحصول على معلومات حول موقع الموصلات الخارجية، انظر Setup Guide (دليل الإعداد). للحصول على معلومات حول تثبيت برامج التشغيل والبرامج الأخرى الخاصة ببطاقتك، انظر المراجع الواردة مع البطاقة.

الإزالة	التركيب	
<p>1. ادخل إلى إعداد النظام (انظر <a href="#">الدخول إلى إعداد النظام</a>)</p> <p>2. انتقل إلى <b>Onboard Audio Controller (وحدة التحكم في الصوت المدمجة)</b> ثم قم بتغيير الإعداد إلى <b>Disabled (تعطيل)</b>.</p> <p>3. قم بتوصيل أجهزة الصوت الخارجية بموصلات اللوحة الخلفية بالكمبيوتر.</p>	<p>1. ادخل إلى إعداد النظام (انظر <a href="#">الدخول إلى إعداد النظام</a>)</p> <p>2. انتقل إلى <b>Onboard Audio Controller (وحدة التحكم في الصوت المدمجة)</b> ثم قم بتغيير الإعداد إلى <b>Disabled (تعطيل)</b>.</p> <p>3. قم بتوصيل أجهزة الصوت الخارجية بموصلات بطاقة الصوت.</p>	بطاقة الصوت
<p>1. ادخل إلى إعداد النظام (انظر <a href="#">الدخول إلى إعداد النظام</a>)</p> <p>2. انتقل إلى <b>Onboard LAN Controller (وحدة التحكم في الشبكة المحلية المدمجة)</b> ثم قم بتغيير الإعداد إلى <b>Disabled (تعطيل)</b>.</p> <p>3. قم بتوصيل كابل الشبكة بموصل الشبكة المدمج.</p>	<p>1. ادخل إلى إعداد النظام (انظر <a href="#">الدخول إلى إعداد النظام</a>)</p> <p>2. انتقل إلى <b>Onboard LAN Controller (وحدة التحكم في الشبكة المحلية المدمجة)</b> ثم قم بتغيير الإعداد إلى <b>Disabled (تعطيل)</b>.</p> <p>3. قم بتوصيل كابل الشبكة بموصل بطاقة الشبكة.</p>	بطاقة الشبكة

[رجوع إلى صفحة المحتويات](#)



## البطارية

دليل خدمة الطراز Dell™ من Inspiron™ 535/537/545/546

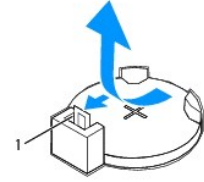
إزالة البطارية

استبدال البطارية

- ⚠ تحذير: قبل أن تبدأ في التعامل مع الأجزاء الداخلية للكمبيوتر، الرجاء قراءة معلومات السلامة الواردة مع جهاز الكمبيوتر. للحصول على معلومات إضافية حول أفضل ممارسات السلامة، انظر الصفحة الرئيسية للتوافق مع الإشعاعات التنظيمية على موقع الويب [www.dell.com/regulatory\\_compliance](http://www.dell.com/regulatory_compliance).
- ⚠ تحذير: قد تتفجر البطارية الجديدة إذا تم تركيبها بشكل غير صحيح. لا تستبدل البطارية إلا بنفس نوع البطارية أو نوع مكافئ توصي به الجهة المصنعة. تخلص من البطاريات المستعملة وفقاً لتعليمات الجهة المصنعة.
- ⚠ تحذير: لتوقية من الصدمات الكهربائية، عليك دوماً بفصل الكمبيوتر عن مأخذ التيار الكهربائي قبل إزالة الغطاء.
- ⚠ تحذير: لا تقم بتشغيل الجهاز في حالة إزالة أي غطاء (أغطية) (بما في ذلك أغطية الكمبيوتر والإطارات ومساند الحشو والأجزاء المضافة للوحة الأمامية وما إلى ذلك).

## إزالة البطارية

1. عليك بتسجيل معلومات كافة الشاشات في إعداد النظام (انظر [إعداد النظام](#)) بحيث يمكنك استعادة الإعدادات الصحيحة بعد تركيب البطارية الجديدة.
  2. اتبع الإجراءات الواردة في [قبل أن تبدأ](#).
  3. قم بإزالة غطاء الكمبيوتر (انظر [فك غطاء الكمبيوتر](#)).
  4. حدد موقع فتحة البطارية (انظر [مكونات لوحة النظام](#)).
- ⚠ تنبيه: في حالة إخراج البطارية من الفتحة المخصصة لها باستخدام أداة غير حادة، تأكد من إدخال الأداة بين البطارية والفتحة المخصصة لها قبل محاولة إزالة البطارية. وإلا فقد تتسبب في إتلاف لوحة النظام بسبب رفع الفتحة بقوة أو قطع خطوط الدائرة الكهربائية الموجودة على لوحة النظام.

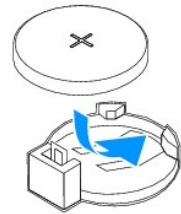


1 ذراع تحرير البطارية

5. اضغط على ذراع تحرير البطارية لإزالة البطارية.

## استبدال البطارية

1. أدخل البطارية الجديدة (CR2032) في الفتحة مع توجيه الجانب الذي يحمل علامة "4" ل أعلى، واضغط على البطارية حتى تستقر في مكانها.



2. أعد تركيب غطاء الكمبيوتر (انظر [إعادة تركيب غطاء الكمبيوتر](#)).
3. صل الكمبيوتر والأجهزة الخاصة بك بمأخذ تيار كهربائي، ثم قم بتشغيلها.
4. ادخل إلى إعداد النظام (انظر [الدخول إلى إعداد النظام](#)) وقم باستعادة الإعدادات التي قمت بتسجيلها في [الخطوة 1](#).



## غطاء الكمبيوتر

دليل خدمة الطراز Dell™ من Inspiron™ 535/537/545/546

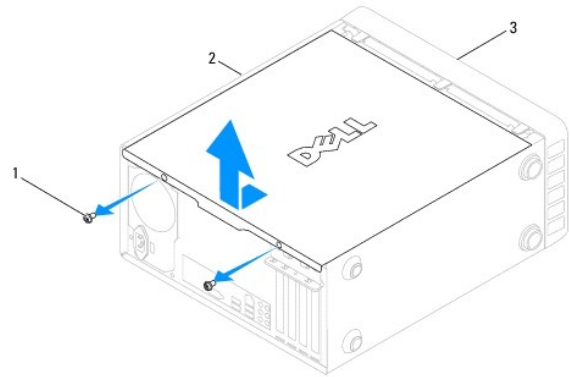
• فك غطاء الكمبيوتر

• إعادة تركيب غطاء الكمبيوتر

- ⚠ تحذير: قبل أن تبدأ في التعامل مع الأجزاء الداخلية للكمبيوتر، الرجاء قراءة معلومات السلامة الواردة مع الكمبيوتر الذي بحوزتك. للحصول على معلومات إضافية حول أفضل ممارسات السلامة، انظر الصفحة الرئيسية للتوافق مع الإشعاعات التنظيمية على موقع الويب [www.dell.com/regulatory\\_compliance](http://www.dell.com/regulatory_compliance).
- ⚠ تحذير: للوقاية من الصدمات الكهربائية، عليك دوماً بفصل الكمبيوتر عن مأخذ التيار الكهربائي قبل إزالة الغطاء.
- ⚠ تحذير: لا تتم بتشغيل الجهاز في حالة إزالة أي غطاء (أغطية) (بما في ذلك أغطية الكمبيوتر والإطارات ومساند الحشو والأجزاء المضافة للوحة الأمية وما إلى ذلك).
- ⚠ تنبيه: تأكد من وجود مساحة كافية لدعم النظام أثناء إزالة الغطاء - مساحة تبلغ 30 سم (1 قدم) على الأقل من سطح المكتب.

## فك غطاء الكمبيوتر

1. اتبع الإجراءات الواردة في [فصل أن تبدأ](#).
2. ضع جهاز الكمبيوتر الخاص بك على جانبه بحيث يكون غطاء الكمبيوتر متجهًا لأعلى.
3. قم بترك المسامير اللولبيين المستخدمين لتثبيت الغطاء باستخدام مفك.

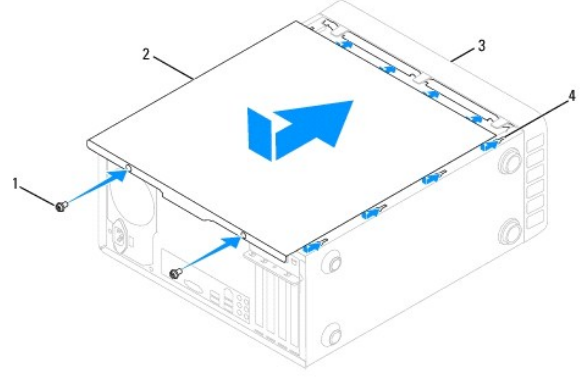


1	مسامير لولبية (2)	2	غطاء الكمبيوتر	3	الجزء الأمامي للكمبيوتر
---	-------------------	---	----------------	---	-------------------------

4. قم بتحريك غطاء الكمبيوتر عن طريق سحبه بعيدًا عن الجزء الأمامي للكمبيوتر ورفعه لأعلى.
5. ضع الغطاء جانبًا في مكان آمن.

## إعادة تركيب غطاء الكمبيوتر

1. تأكد من توصيل كل الكابلات، و قم ببطن الكابلات وضعها جانبًا.
2. تأكد من عدم ترك أية أدوات أو أجزاء إضافية داخل الكمبيوتر.
3. قم بمحاذاة الألسنة الموجودة في الجزء السفلي من غطاء الكمبيوتر مع الفتحات الموجودة بطول حافة الكمبيوتر.
4. اضغط على غطاء الكمبيوتر إلى أسفل واسحبه باتجاه الجزء الأمامي للكمبيوتر حتى تسمع صوتًا يدل على استقراره في موضعه أو تشعر بأن غطاء الكمبيوتر قد تم تثبيته بإحكام.
5. تأكد من أن الغطاء موضوع بشكل صحيح.
6. أعد تركيب المسامير اللولبيين اللذين يثبتان غطاء الكمبيوتر باستخدام مفك.



1	مسامير لولبية (2)	2	غطاء الكمبيوتر
3	الجزء الأمامي للكمبيوتر	4	فتحة

7. ضع الكمبيوتر في وضع عمودي.

⚠ تنبيه: تأكد من عدم انسداد أي من فتحات تهوية النظام، فقد يتسبب انسداد الفتحات في حدوث مشكلات خطيرة متعلقة بارتفاع درجة الحرارة.

[رجوع إلى صفحة المحتويات](#)

## المعالج

دليل خدمة الطراز Dell™ من Inspiron™ 535/537/545/546

إزالة المعالج

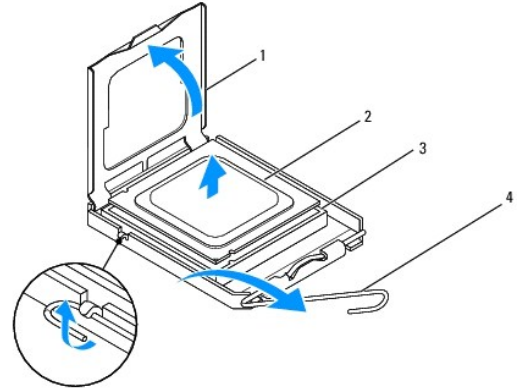
إعادة تركيب المعالج

- ⚠ تحذير: قبل أن تبدأ في التعامل مع الأجزاء الداخلية للكمبيوتر، الرجاء قراءة معلومات السلامة الواردة مع الكمبيوتر الذي بحوزتك. للحصول على معلومات إضافية حول أفضل ممارسات السلامة، انظر الصفحة الرئيسية للتوافق مع الإشعاعات التنظيمية على موقع الويب [www.dell.com/regulatory\\_compliance](http://www.dell.com/regulatory_compliance).
- ⚠ تحذير: للوقاية من الصدمات الكهربائية، عليك دوماً بفصل الكمبيوتر عن مأخذ التيار الكهربائي قبل إزالة الغطاء.
- ⚠ تحذير: لا تتم بتشغيل الجهاز في حالة إزالة أي غطاء (أغطية) (بما في ذلك أغطية الكمبيوتر والإطارات ومساند الحشو والأجزاء المضافة للوحة الأمامية وما إلى ذلك).
- ⚠ تنبيه: لا تتم بالخطوات التالية ما لم تكن على علم بكيفية إزالة الأجهزة وإعادة تركيبها. وذلك لأن إجراء هذه الخطوات بشكل غير صحيح يتسبب في إتلاف لوحة النظام. للحصول على معلومات حول الخدمة الفنية، انظر Setup Guide (دليل الإعداد).

## إزالة المعالج

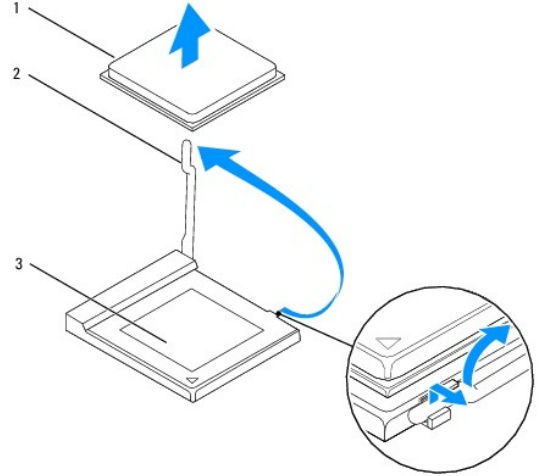
1. اتبع الإجراءات الواردة في [فصل أن تبدأ](#).
2. قم بإزالة غطاء الكمبيوتر (انظر [فصل غطاء الكمبيوتر](#)).
3. قم بإزالة مروحة المعالج ومجموعة امتصاص حرارة المعالج من الكمبيوتر (انظر [إزالة مروحة النظام ومجموعة امتصاص الحرارة](#)).
4. اضغط على ذراع التحرير وادفعه لأسفل وللخارج لتحريره من اللسان الذي يعمل على تثبيته.
5. افتح غطاء المعالج إذا كان ذلك متاحاً.

الطراز Inspiron™ 535/537/545



1	غطاء المعالج	2	المعالج
3	فتحة المعالج	4	ذراع التحرير

الطراز Inspiron 546



1	المعالج	2	ذراع التحرير
3	فتحة المعالج		

⚠ تنبيه: عند إزالة المعالج، لا تلمس أيًا من السنون الموجودة داخل المقبس أو تسمح بسقوط أية أشياء على السنون الموجودة في الفتحة.

6. ارفع المعالج برفق لإخراجه من الفتحة.

اترك ذراع التحرير ممتدًا في وضع التحرير بحيث تكون الفتحة جاهزة لوضع المعالج الجديد.

## إعادة تركيب المعالج

⚠ تنبيه: اعزل نفسك أرضيًا عن طريق لمس أحد الأسطح المعدنية غير المطلية في الجزء الخلفي من الكمبيوتر.

⚠ تنبيه: عند إعادة تركيب المعالج، لا تلمس أيًا من السنون الموجودة داخل فتحة المعالج أو تسمح بسقوط أية عناصر فوق السنون الموجودة داخل الفتحة.

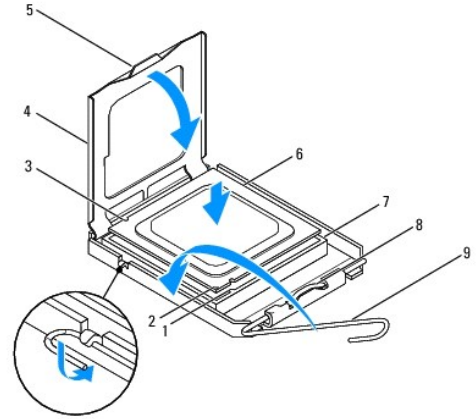
1. اتبع الإجراءات الواردة في [فصل أن تبدأ](#).

2. أخرج المعالج الجديد من عبوته مع الحرص على عدم لمس الجانب السفلي من المعالج.

⚠ تنبيه: يجب وضع المعالج بشكل صحيح في الفتحة المخصصة له لتجنب تعرضه والكمبيوتر لتلف دائم عند تشغيل الكمبيوتر.

3. إذا لم يكن ذراع التحرير الموجود على الفتحة ممتدًا بشكل كامل، فعليك بتحريكه إلى هذا الوضع.

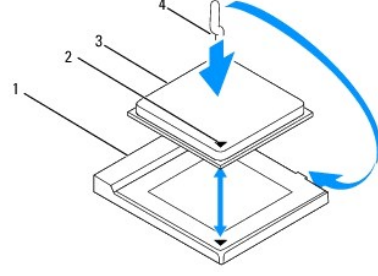
الطراز Inspiron 535/537/545



1	فتحة المحاذاة الأمامية	2	مؤشر السن 1 للمعالج	3	فتحة المحاذاة الخلفية
---	------------------------	---	---------------------	---	-----------------------

4	غطاء المعالج	5	مزلاج الغطاء المركزي	6	المعالج
7	فتحة المعالج	8	اللسان	9	ذراع التحرير

#### الطراز Inspiron 546



1	فتحة المعالج	2	مؤشر السن 1 للمعالج
3	المعالج	4	ذراع التحرير

4. بالنسبة للطراز Inspiron 535/537/545، قم بتوجيه فتحتي المحاذاة الأمامية والخلفية الموجودتين على المعالج نحو فتحتي المحاذاة الأمامية والخلفية الموجودتين على فتحة المعالج.

5. قم بمحاذاة جوانب السن 1 بالمعالج والفتحة المخصصة له.

⚠ **تنبيه:** لتجنب التلف، تأكد من محاذاة المعالج بطريقة صحيحة مع الفتحة المخصصة له، ولا تستخدم القوة المفرطة عند تركيب المعالج.

6. ضع المعالج برفق في الفتحة المخصصة له وتأكد من وضعه في مكانه الصحيح.

7. عند استقرار المعالج بشكل تام في الفتحة المخصصة له، قم بإغلاق غطاء المعالج إذا كان ذلك متاحًا.

تأكد من وضع اللسان الموجود على غطاء المعالج أسفل مزلاج الغطاء المركزي الموجود في الفتحة.

8. أدر ذراع تحرير فتحة المعالج حول محورها تجاه الفتحة وثبتها في موضعها لإحكام تثبيت المعالج.

9. قم بتنظيف الشحوم الحرارية الموجودة على الجزء السفلي من وحدة امتصاص الحرارة.

⚠ **تنبيه:** تأكد من وضع شحوم حرارية جديدة. يعتبر وضع شحوم حرارية جديدة أمرًا مهمًا للغاية لضمان توفر ارتباط حراري كافٍ، وهو أمر ضروري بدوره لتشغيل المعالج على النحو الأمثل.

01. ضع الشحوم الحرارية الجديدة على الجزء العلوي من المعالج.

11. قم بإعادة تركيب مروحة المعالج/مجموعة امتصاص الحرارة (انظر [استبدال مروحة المعالج ومجموعة امتصاص الحرارة](#)).

⚠ **تنبيه:** تأكد من تثبيت مروحة المعالج/مجموعة امتصاص الحرارة واستقرارها في موضعها بشكل صحيح.

21. أعد تركيب غطاء الكمبيوتر (انظر [إعادة تركيب غطاء الكمبيوتر](#)).

## محركات الأقراص

دليل خدمة الطراز Dell™ من Inspiron™ 535/537/545/546

- 1 إزالة محرك أقراص صلبة
- 2 إعادة تركيب محرك أقراص صلبة
- 3 إزالة قارئ بطاقات وسائط
- 4 استبدال قارئ بطاقات وسائط
- 5 إخراج محرك أقراص ضوئية
- 6 استبدال محرك أقراص ضوئية

⚠ تحذير: قبل أن تبدأ في التعامل مع الأجزاء الداخلية للكمبيوتر، الرجاء قراءة معلومات السلامة الواردة مع الكمبيوتر الذي بحوزتك. للحصول على معلومات إضافية حول أفضل ممارسات السلامة، انظر الصفحة الرئيسية للتوافق مع الإشعاعات التنظيمية على موقع الويب [www.dell.com/regulatory\\_compliance](http://www.dell.com/regulatory_compliance).

⚠ تحذير: لتوقاية من الصدمات الكهربائية، عليك دوماً بفصل الكمبيوتر عن مأخذ التيار الكهربائي قبل إزالة الغطاء.

⚠ تحذير: لا تقم بتشغيل الجهاز في حالة إزالة أي غطاء (أغطية) (بما في ذلك أغطية الكمبيوتر والإطارات الخارجية ومساند الحشو والأجزاء المضافة للوحة الأمامية وما إلى ذلك).

## إزالة محرك أقراص صلبة

△ تنبيه: إذا كنت تريد استبدال محرك أقراص صلبة يحتوي على بيانات تريد الاحتفاظ بها، فعليك إجراء نسخ احتياطي لمفاتيحك قبل بدء تنفيذ هذا الإجراء.

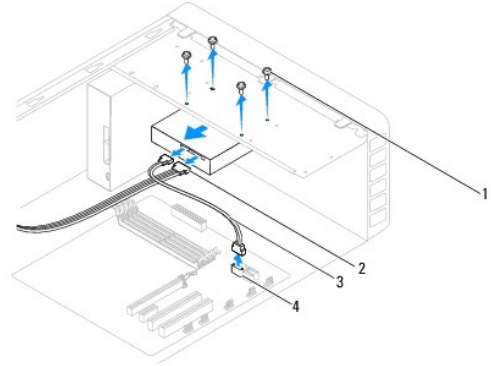
1. اتبع الإجراءات الواردة في [قبل أن تبدأ](#).

2. قم بإزالة غطاء الكمبيوتر (انظر [فك غطاء الكمبيوتر](#)).

3. افصل كابل الطاقة وكابل البيانات عن محرك الأقراص الصلبة.

🔍 **ملاحظة:** في حالة عدم قيامك بإعادة تركيب محرك الأقراص الصلبة في هذا الوقت، فافصل الطرف الآخر لكابل البيانات عن لوحة النظام وضعه جانباً. يمكن استخدام كابل البيانات لتركيب محرك الأقراص الصلبة في وقت لاحق.

🔍 **ملاحظة:** قد يختلف موقع موصلات SATA وعندها وفقاً لطراز الكمبيوتر. لمزيد من المعلومات، انظر [مكونات لوحة النظام](#).



1	مسامير لولبية (4)	2	كابل طاقة
3	كابل بيانات	4	موصل SATA (على لوحة النظام)

△ تنبيه: احرص على ألا تتخذ فتحات المسامير اللولبية بالمفك نظراً لوجود مجموعة لوحة الدوائر الكهربائية لمحرك الأقراص الصلبة في هذا الموضع.

4. قم بإزالة المسامير اللولبية الأربعة التي تثبت محرك الأقراص الصلبة.

5. ادفع محرك الأقراص الصلبة إلى الخارج باتجاه الجزء الخلفي من الكمبيوتر.

6. إذا تسببت إزالة محرك الأقراص الصلبة في تغيير تهيئة محرك الأقراص، فتأكد من تطبيق هذه الإعدادات في إعداد النظام (انظر [إعداد النظام](#)).

7. أعد تركيب غطاء الكمبيوتر (انظر [إعادة تركيب غطاء الكمبيوتر](#)).

8. قم بتوصيل الكمبيوتر والأجهزة الأخرى بمأخذ تيار كهربائي.

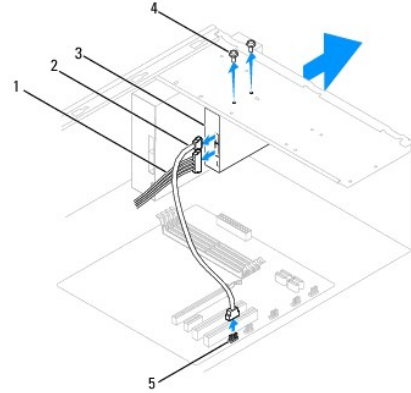


## إعادة تركيب محرك أقراص صلبة

1. اتبع الإجراءات الواردة في [قبل أن تبدأ](#).
2. قم بإزالة غطاء الكمبيوتر (انظر [فك غطاء الكمبيوتر](#)).
3. انظر المراجع الخاصة بمحرك الأقراص للتحقق من أنه تمت تهيئته ليعمل مع الكمبيوتر الذي بحوزتك.
4. ادفع محرك الأقراص الصلبة داخل حاربه محرك الأقراص الصلبة.
5. أعد تركيب المسامير اللولبية الأربعة التي تثبت محرك الأقراص الصلبة بالحاربه المخصصة له.
6. صل كابلات الطاقة والبيانات بمحرك الأقراص الصلبة.
7. صل كابل البيانات بموصل لوحة النظام.
8. الفحص كافة الكابلات للتأكد من أنها متصلة بطريقة صحيحة ومستقرة في موضعها بإحكام.
9. أعد تركيب غطاء الكمبيوتر (انظر [إعادة تركيب غطاء الكمبيوتر](#)).
01. صل الكمبيوتر والأجهزة الخاصة بك بماخذ تيار كهربائي، ثم قم بتشغيلها.
11. انظر المراجع المصاحبة لمحرك الأقراص للحصول على إرشادات حول كيفية تثبيت أية برامج مطلوبة لتشغيل محرك الأقراص.
21. راجع "إعداد النظام" لمعرفة التغييرات في تهيئة محركات الأقراص (انظر [الدخول إلى إعداد النظام](#)).

## إزالة قارئ بطاقات وسائط

1. اتبع الإجراءات الواردة في [قبل أن تبدأ](#).
2. قم بإزالة غطاء الكمبيوتر (انظر [فك غطاء الكمبيوتر](#)).
3. قم بإزالة الإطار الخارجي (انظر [إزالة الإطار الخارجي الأمسي](#)).



1	كابل الطاقة	2	كابل FlexBay USB	3	قارئ بطاقات وسائط (غير موجود على كافة أجهزة الكمبيوتر)
4	مسامير لولبية مخصصة (2)	5	موصل USB (على لوحة النظام)		

4. افصل كابل FlexBay USB وكابل الطاقة من الجزء الخلفي لقارئ بطاقات الوسائط.

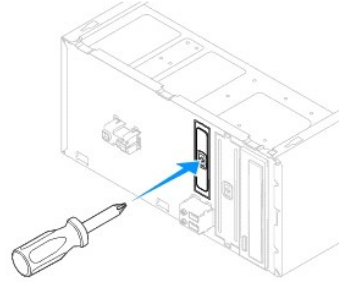
**ملاحظة:** في حالة عدم قيامك بإعادة تركيب قارئ بطاقات الوسائط في هذا الوقت، فافصل الطرف الآخر لكابل FlexBay USB عن لوحة النظام وضعه جانباً. يمكنك استخدام كابل FlexBay USB لتركيب قارئ بطاقات وسائط في وقت لاحق.

**ملاحظة:** قد يختلف موضع موصل USB الداخلي وفقاً لطراز الكمبيوتر المستخدم. لمزيد من المعلومات، انظر [مكونات لوحة النظام](#).

5. قم بتركيب المسمارين اللولبيين اللذين يثبتان قارئ بطاقات الوسائط.
6. ادفع قارئ بطاقات الوسائط إلى الخارج عبر الجزء الأمامي للكمبيوتر.
7. أعد تركيب الإطار الخارجي (انظر [إعادة تركيب الإطار الخارجي الأمامي](#)).
8. أعد تركيب غطاء الكمبيوتر (انظر [إعادة تركيب غطاء الكمبيوتر](#)).
9. صل الكمبيوتر والأجهزة الخاصة بك بمأخذ تيار كهربائي، ثم قم بتشغيلها.

## استبدال قارئ بطاقات وسائط

1. اتبع الإجراءات الواردة في [قبل أن تبدأ](#).
2. قم بإزالة غطاء الكمبيوتر (انظر [فك غطاء الكمبيوتر](#)).
3. قم بإزالة الإطار الخارجي (انظر [إزالة الإطار الخارجي الأمامي](#)).
4. إذا كنت تقوم بتركيب قارئ بطاقات وسائط جديد، قم بإزالة اللوحة المعدنية المنفصلة. قم بمحاذاة طرف مفك Phillips مع الفتحة الموجودة في اللوحة المعدنية المنفصلة وقم بتدوير المفك إلى الخارج من أجل فصل اللوحة المعدنية وإزالتها.

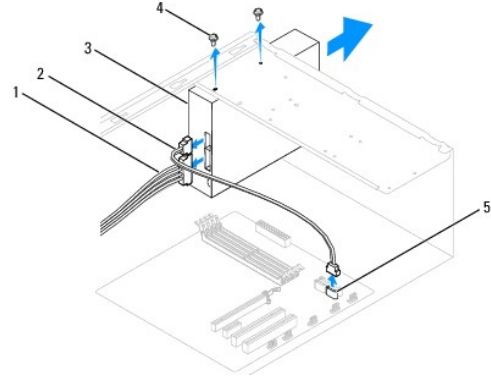


5. ادفع قارئ بطاقات الوسائط إلى مكانه في فتحة FlexBay برفق.
6. قم بمحاذاة فتحات المسمارين اللولبيين الموجودة في قارئ بطاقات الوسائط مع فتحات المسمارين اللولبيين الموجودة في فتحة FlexBay.
7. أعد تركيب المسمارين اللولبيين اللذين يثبتان قارئ بطاقات الوسائط بفتحة FlexBay.
8. **ملاحظة:** تأكد من تركيب قارئ بطاقات الوسائط قبل توصيل كابل FlexBay USB.
9. صل كابل FlexBay USB وكابل الطاقة بالجزء الخلفي لقارئ بطاقات الوسائط.
10. صل كابل FlexBay USB بموصل USB الموجود على لوحة النظام (انظر [مكونات لوحة النظام](#)).
11. أعد تركيب الإطار الخارجي (انظر [إعادة تركيب الإطار الخارجي الأمامي](#)).
12. أعد تركيب غطاء الكمبيوتر (انظر [إعادة تركيب غطاء الكمبيوتر](#)).
13. صل الكمبيوتر والأجهزة الخاصة بك بمأخذ تيار كهربائي، ثم قم بتشغيلها.

## إخراج محرك أقراص ضوئية

1. اتبع الإجراءات الواردة في [قبل أن تبدأ](#).
2. قم بإزالة غطاء الكمبيوتر (انظر [فك غطاء الكمبيوتر](#)).
3. قم بإزالة الإطار الخارجي (انظر [إزالة الإطار الخارجي الأمامي](#)).
4. افصل كابل الطاقة وكابل البيانات عن الجانب الخلفي لمحرك الأقراص الضوئية.
5. **ملاحظة:** في حالة عدم قيامك بإعادة تركيب محرك الأقراص الضوئية في هذا الوقت، فافصل الطرف الآخر لكابلات البيانات عن لوحة النظام وضعه جانبًا. يمكنك استخدام كابل البيانات لتركيب محرك أقراص ضوئية في وقت لاحق.

**ملاحظة:** قد يختلف موضع موصلات SATA وعددها وفقاً لطراز الكمبيوتر المستخدم. لمزيد من المعلومات، انظر [مكونات لوحة النظام](#).



1	كابل الطاقة	2	كابل البيانات	3	محرك أقراص ضوئية
4	مسامير لولبية مخصصة (2)	5	موصل SATA (على لوحة النظام)		

5. قم بфик المسامير اللولبيين اللذين يثبتان محرك الأقراص الضوئية.
6. ادفع محرك الأقراص الضوئية إلى الخارج عبر الجزء الأمامي للكمبيوتر.
7. أعد تركيب الإطار الخارجي (انظر [إعادة تركيب الإطار الخارجي الأمامي](#)).
8. أعد تركيب غطاء الكمبيوتر (انظر [إعادة تركيب غطاء الكمبيوتر](#)).
9. صل الكمبيوتر والأجهزة الخاصة بك بمأخذ تيار كهربائي، ثم قم بتشغيلها.
01. قم بتهيئة محركات الأقراص في إعداد النظام (انظر [خيارات إعداد النظام](#)).

## استبدال محرك أقراص ضوئية

1. اتبع الإجراءات الواردة في [فصل أن تبدأ](#).
2. قم بإزالة غطاء الكمبيوتر (انظر [فك غطاء الكمبيوتر](#)).
3. قم بإزالة الإطار الخارجي (انظر [إزالة الإطار الخارجي الأمامي](#)).
4. ادفع محرك الأقراص الضوئية في مكانه برفق.
5. قم بمحاذاة فتحات المسامير اللولبية الموجودة في محرك الأقراص الضوئية مع فتحات المسامير اللولبية الموجودة في حاوية محرك الأقراص الضوئية.
6. أعد وضع المسامير اللولبيين اللذين يثبتان محرك الأقراص الضوئية في الحاوية المخصصة له.
7. صل كبلتي الطاقة والبيانات بمحرك الأقراص الضوئية.
8. أعد تركيب الإطار الخارجي (انظر [إعادة تركيب الإطار الخارجي الأمامي](#)).
9. أعد تركيب غطاء الكمبيوتر (انظر [إعادة تركيب غطاء الكمبيوتر](#)).
01. صل الكمبيوتر والأجهزة الخاصة بك بمأخذ تيار كهربائي، ثم قم بتشغيلها.
- انظر المراجع المصاحبة لمحرك الأقراص للحصول على إرشادات حول كيفية تثبيت أية برامج مطلوبة لتشغيل محرك الأقراص.
11. راجع "إعداد النظام" لمعرفة التغييرات في تهيئة محركات الأقراص (انظر [الدخول إلى إعداد النظام](#)).

## المراوح

دليل خدمة الطراز Dell™ من Inspiron™ 535/537/545/546

- 1 إزالة مروحة النظام ومجموعة امتصاص الحرارة
- 2 استبدال مروحة المعالج ومجموعة امتصاص الحرارة
- 3 إزالة مروحة الهيكل المعدني
- 4 استبدال مروحة الهيكل

- ⚠ تحذير: قبل أن تبدأ في التعامل مع الأجزاء الداخلية للكمبيوتر، الرجاء قراءة معلومات السلامة الواردة مع الكمبيوتر الذي بحوزتك. للحصول على معلومات إضافية حول أفضل ممارسات السلامة، انظر الصفحة الرئيسية للتوافق مع الإشعاعات التنظيمية على موقع الويب [www.dell.com/regulatory\\_compliance](http://www.dell.com/regulatory_compliance).
- ⚠ تحذير: للحماية من احتمال التعرض لصدمة كهربائية أو جرح بسبب شفرات المروحة المتحركة أو غير ذلك من الإصابات غير المتوقعة، احرص دوماً على فصل الكمبيوتر عن مأخذ التيار الكهربائي قبل إزالة الغطاء.
- ⚠ تحذير: لا تقم بتشغيل الجهاز في حالة إزالة أي غطاء (أغطية) (بما في ذلك أغطية الكمبيوتر والإطارات الخارجية ومساند الحشو والأجزاء المضطفة للوحة الأمامية وما إلى ذلك).

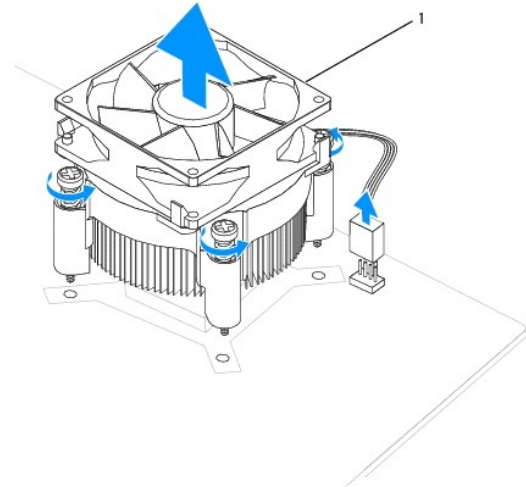
### إزالة مروحة النظام ومجموعة امتصاص الحرارة

- ⚠ تنبيه: تعتبر مروحة المعالج ومجموعة امتصاص الحرارة وحدة واحدة. فلا تحاول إزالة المروحة بشكل منفصل.
- ⚠ تنبيه: لا تلمس شفرات المروحة عند قيامك بإزالة مروحة المعالج ومجموعة امتصاص الحرارة. فقد يتسبب هذا في إتلاف المروحة.

1. اتبع الإجراءات الواردة في [فصل أن تبدأ](#).
2. قم بإزالة غطاء الكمبيوتر (انظر [فك غطاء الكمبيوتر](#)).
3. قم بتوصيل كابل مروحة المعالج ومجموعة امتصاص الحرارة بمرور مروحة المعالج الموجود على لوحة النظام (انظر [مكونات لوحة النظام](#)).
4. قم بلبعاد أي من الكابلات الموجهة أعلى مروحة المعالج ومجموعة امتصاص الحرارة بحذر.
- ⚠ تنبيه: رغم احتوائها على عازل بلاستيكي، فإن مجموعة مروحة وحدة امتصاص الحرارة قد تكون شديدة السخونة أثناء التشغيل العادي. لذا، تأكد من السماح بمرور الوقت الكافي لتبرده قبل لمسها.
5. قم بإزالة مروحة المعالج ومجموعة امتصاص الحرارة.

### الطراز Inspiron™ 535/537/545

- a. قم بفك مسامير التثبيت اللولبية الأربعة التي تثبت مروحة المعالج ومجموعة امتصاص الحرارة وارفعها إلى أعلى بشكل مستقيم.



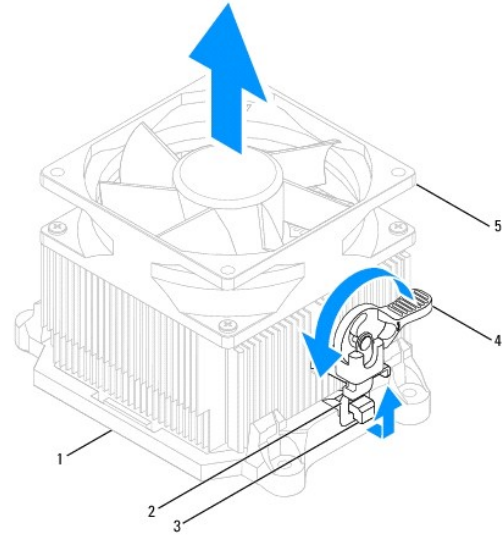
1 مروحة المعالج ومجموعة امتصاص الحرارة

- ⚠ ملاحظة: قد لا تظهر مروحة المعالج ومجموعة امتصاص الحرارة في الكمبيوتر لديك بنفس الشكل الذي تبدو عليه في الرسم التوضيحي أعلاه.

### الطراز Inspiron 546

- a. قم بتكوير ذراع المشبك 180 درجة عكس اتجاه عقارب الساعة لتحرير مقبض المشبك من الجزء البارز من الحامل.

b. أدر مروحة المعالج ومجموعة امتصاص الحرارة إلى أعلى برفق وقم بإزالتها من الكمبيوتر. ضع مروحة المعالج ومجموعة امتصاص الحرارة على جانبها العلوي بحيث تتجه الشحوم الحرارية لأعلى.



1	حامل	2	مقبض المشبك	3	الجزء البارز من الحامل
4	ذراع المشبك	5	مروحة المعالج ومجموعة امتصاص الحرارة		

ملاحظة: قد لا تظهر مروحة المعالج ومجموعة امتصاص الحرارة في الكمبيوتر لديك بنفس الشكل الذي تبدو عليه في الرسم التوضيحي أعلاه.

## استبدال مروحة المعالج ومجموعة امتصاص الحرارة

تنبيه: عند إعادة تركيب المروحة، تأكد من أنك لا تضغط على الأسلاك المارة بين لوحة النظام والمروحة.

1. قم بتنظيف الشحوم الحرارية من الجزء السفلي لمروحة المعالج ومجموعة امتصاص الحرارة.

تنبيه: تأكد من وضع شحوم حرارية جديدة. يعتبر وضع شحوم حرارية جديدة أمراً مهماً للغاية لضمان توفير ارتباط حراري كافٍ، وهو أمر ضروري بدوره لتشغيل المعالج على النحو الأمثل.

2. ضع الشحوم الحرارية الجديدة على الجزء العلوي من المعالج.

3. أعد تركيب مروحة المعالج ومجموعة امتصاص الحرارة.

### الطراز Inspiron 535/537/545

a. قم بمحاذاة مسامير التثبيت اللولبية الموجودة على مروحة المعالج ومجموعة امتصاص الحرارة مع الأجزاء البارزة من فتحات المسامير اللولبية المعدنية الأربعة الموجودة على لوحة النظام.

b. قم بإحكام ربط مسامير التثبيت اللولبية الأربعة التي تثبت مروحة المعالج ومجموعة امتصاص الحرارة بلوحة النظام.

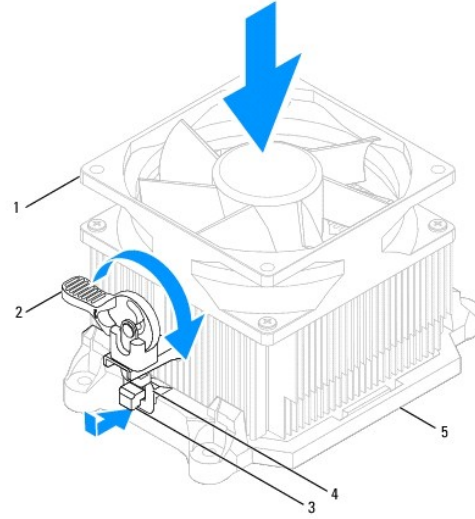
ملاحظة: تأكد من تثبيت مروحة المعالج ومجموعة امتصاص الحرارة واستقرارها في موضعها بشكل صحيح.

### الطراز Inspiron 546

a. ضع مروحة المعالج ومجموعة امتصاص الحرارة مرة أخرى على الحامل.

b. تأكد من محاذاة مقبض المشبك مع الجزأين البارزين بالحامل.

c. قم بتثبيت مروحة المعالج ومجموعة مروحة وحدة امتصاص الحرارة في مكانها وأدر ذراع المشبك 180 درجة في اتجاه عقارب الساعة لإحكام تثبيت مروحة المعالج ومجموعة امتصاص الحرارة.



1	مروحة المعالج ومجموعة امتصاص الحرارة	2	ذراع المشبك	3	الجزء البارز من الحامل
4	مقبض المشبك	5	حامل		

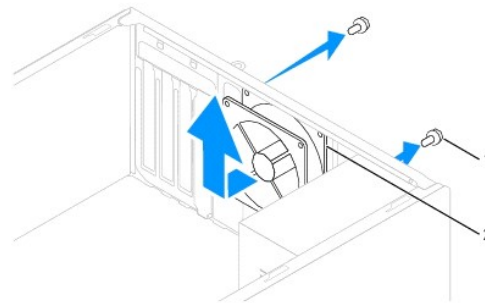
4. قم بتوصيل كابل مروحة المعالج ومجموعة امتصاص الحرارة بموصل المروحة الموجود على لوحة النظام (انظر [مكونات لوحة النظام](#)).
5. أعد تركيب غطاء الكمبيوتر (انظر [إعادة تركيب غطاء الكمبيوتر](#)).
6. صل الكمبيوتر والأجهزة الخاصة بك بماخذ تيار كهربائي، ثم قم بتشغيلها.

## إزالة مروحة الهيكل المعدني

⚠ تنبيه: لا تلمس شفرات المروحة عندما تقوم بإزالة مروحة الهيكل. فقد يتسبب هذا في إتلاف المروحة.

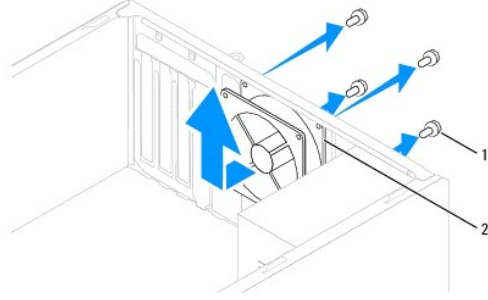
1. اتبع الإجراءات الواردة في [قبل أن تبدأ](#).
2. قم بإزالة غطاء الكمبيوتر (انظر [فك غطاء الكمبيوتر](#)).
3. افصل كابل مروحة الهيكل عن موصل مروحة الهيكل الموجود على لوحة النظام (انظر [مكونات لوحة النظام](#)).
4. قم بفك المسامير اللولبية الأربعة التي تثبت مروحة الهيكل.
5. ادفع مروحة الهيكل باتجاه الجانب الأمامي للكمبيوتر وارفعها لأعلى.

الطرز Inspiron™ 535/537



1	مسامير لولبية (2)	2	مروحة الهيكل
---	-------------------	---	--------------

الطرز Inspiron 545/546



1	مسامير لولبية (4)	2	مروحة الهيكل
---	-------------------	---	--------------

## استبدال مروحة الهيكل

1. اتبع الإجراءات الواردة في [فصل أن تبدأ](#).
2. ادفع مروحة الهيكل في موضعها باتجاه الجانب الخلفي للكمبيوتر.
3. أعد ربط المسامير اللولبية الأربعة التي تثبت مروحة الهيكل.
4. صل كابل مروحة الهيكل بموصل مروحة الهيكل الموجود على لوحة النظام (انظر [مكونات لوحة النظام](#)).
5. أعد تركيب غطاء الكمبيوتر (انظر [إعادة تركيب غطاء الكمبيوتر](#)).
6. صل الكمبيوتر والأجهزة الخاصة بك بماخذ تيار كهربائي، ثم قم بتشغيلها.

[رجوع إلى صفحة المحتويات](#)

## لوحة الإدخال/الإخراج الأمامية

دليل خدمة الطراز Dell™ Inspiron™ 535/537/545/546 من الأمامية

فك لوحة الإدخال/الإخراج الأمامية

إعادة تركيب لوحة الإدخال/الإخراج الأمامية

تحذير: قبل أن تبدأ في التعامل مع الأجزاء الداخلية للكمبيوتر، الرجاء قراءة معلومات السلامة الواردة مع الكمبيوتر الذي بحوزتك. للحصول على معلومات إضافية حول أفضل ممارسات السلامة، انظر الصفحة الرئيسية للتوافق مع الإشعاعات التنظيمية على موقع الويب [www.dell.com/regulatory\\_compliance](http://www.dell.com/regulatory_compliance).

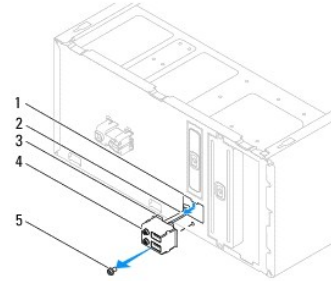
تحذير: للوقاية من الصدمات الكهربائية، عليك دوماً بفصل الكمبيوتر عن مأخذ التيار الكهربائي قبل إزالة الغطاء.

تحذير: لا تقم بتشغيل الجهاز في حالة إزالة أي غطاء (أغطية) (بما في ذلك أغطية الكمبيوتر والإطارات ومساند الحشو والأجزاء المضافة للوحة الأمامية وما إلى ذلك).

## فك لوحة الإدخال/الإخراج الأمامية

ملاحظة: لاحظ اتجاه جميع الكابلات أثناء فكها حتى تستطع إعادة توجيهها بشكل صحيح عند تركيب لوحة الإدخال/الإخراج الأمامية الجديدة.

1. اتبع الإجراءات الواردة في [فصل 1](#) قبل أن تبدأ.
2. قم بإزالة غطاء الكمبيوتر (انظر [فصل فك غطاء الكمبيوتر](#)).
3. قم بفك الإطار الخارجي (انظر [إزالة الإطار الخارجي الأمامي](#)).
4. **تنبيه:** كن حذراً بشدة عند تحريك لوحة الإدخال/الإخراج خارج الكمبيوتر. فقد يتسبب عدم الحذر في إتلاف موصلات الكابلات ومشابك توجيه الكابلات.
5. قم بفصل جميع الكابلات المتصلة بلوحة الإدخال/الإخراج عن موصلات لوحة النظام.
6. قم بإزالة المسمار اللولبي الذي يثبت لوحة الإدخال/الإخراج بالبيكل.
6. قم بإزالة لوحة الإدخال/الإخراج من الكمبيوتر بحذر.



1	فتحة تثبيت لوحة الإدخال/الإخراج	2	كابلات	3	مشبك لوحة الإدخال/الإخراج
4	لوحة الإدخال والإخراج	5	مسمار لولبي		

## إعادة تركيب لوحة الإدخال/الإخراج الأمامية

تنبيه: احرص على عدم إتلاف موصلات الكابلات ومشابك توجيه الكابلات عند دفع لوحة الإدخال/الإخراج داخل فتحة مشبك لوحة الإدخال/الإخراج.

1. قم بمحاذاة مشبك لوحة الإدخال/الإخراج ودفعه داخل فتحة مشبك لوحة الإدخال/الإخراج.
2. أعد تركيب المسمار اللولبي الذي يثبت لوحة الإدخال/الإخراج بالبيكل.
3. قم بتوصيل الكابلات بموصلات لوحة النظام.
4. أعد تركيب الإطار الخارجي (انظر [إعادة تركيب الإطار الخارجي الأمامي](#)).



5. أعد تركيب غطاء الكمبيوتر (انظر إعادة تركيب غطاء الكمبيوتر).

6. قم بتوصيل الكمبيوتر والأجهزة الخاصة بك بماخذ تيار كهربائي، ثم قم بتشغيلها.

---

[رجوع إلى صفحة المحتويات](#)

## الذاكرة

دليل خدمة الطراز Dell™ Inspiron™ 535/537/545/546 من

- 1 إزالة وحدة الذاكرة
- 2 إعادة تركيب وحدة الذاكرة
- 3 تهيئة الذاكرة الموصى بها
- 4 إعداد تهيئة الذاكرة مژتوحة التقة

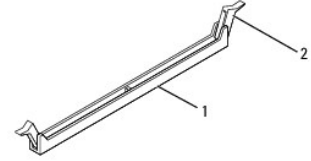
⚠ تحذير: قبل أن تبدأ في التعامل مع الأجزاء الداخلية للكمبيوتر، الرجاء قراءة معلومات السلامة الواردة مع الكمبيوتر الذي بحوزتك. للحصول على معلومات إضافية حول أفضل ممارسات السلامة، انظر الصفحة الرئيسية للتوافق مع الإشعاعات التنظيمية على موقع الويب [www.dell.com/regulatory\\_compliance](http://www.dell.com/regulatory_compliance).

⚠ تحذير: لتوقية من الصدمات الكهربائية، عليك نوما بفصل الكمبيوتر عن مأخذ التيار الكهربائي قبل إزالة الغطاء.

⚠ تحذير: لا تقم بتشغيل الجهاز في حالة إزالة أي غطاء (أغطية) (بما في ذلك أغطية الكمبيوتر والإطارات الخارجية ومساند الحشو والأجزاء المضطفة للوحة الأمامية وما إلى ذلك).

## إزالة وحدة الذاكرة

1. اتبع الإجراءات الواردة في [فصل أن تبدأ](#).
2. قم بإزالة غطاء الكمبيوتر (انظر [فصل غطاء الكمبيوتر](#)).
3. حدد موقع وحدات الذاكرة على لوحة النظام (انظر [مكونات لوحة النظام](#)).
4. اضغط على مشبك التثبيت الموجود على كلا طرفي موصل وحدة الذاكرة.

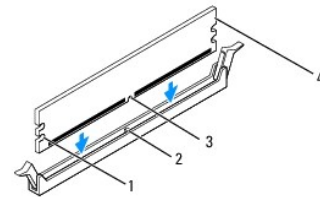


1	موصل وحدة الذاكرة	2	مشبك التثبيت
---	-------------------	---	--------------

5. أمسك وحدة الذاكرة واسحبها لأعلى.
- إذا كان من الصعب إزالة وحدة الذاكرة، فقم بتحريكها برفق إلى الخلف ثم إلى الأمام لإخراجها من الموصل.

## إعادة تركيب وحدة الذاكرة

1. اتبع الإجراءات الواردة في [فصل أن تبدأ](#).
2. اضغط على مشبك التثبيت الموجود على كلا طرفي موصل وحدة الذاكرة.
3. اتبع إرشادات تركيب وحدة الذاكرة (انظر [تهيئة الذاكرة الموصى بها](#)).
- ⚠ تنبيه: لا تقم بتركيب وحدات ذاكرة تعمل بنظام تصحيح الأخطاء (ECC).
4. قم بحذارة التقة الموجودة بالجزء السفلي من وحدة الذاكرة مع اللسان الموجود في الموصل.

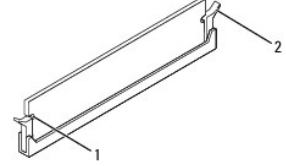


1	الفتحت (2)	2	اللسان
3	فتحة	4	وحدة الذاكرة

⚠ **تنبيه:** لتفادي إلحاق التلف بوحدة الذاكرة، اضغط على وحدة الذاكرة لأسفل نحو الموصل مع الضغط بقوة معادلة على كل طرف من طرفي وحدة الذاكرة.

5. أدخل وحدة الذاكرة في الموصل المخصص لها حتى تستقر في مكانها بإحكام.

إذا أدخلت وحدة الذاكرة بشكل صحيح، فستستقر مشابك التثبيت في الفتحتين الموجودتين في طرفي وحدة الذاكرة.



1	الفتحت (2)	2	مشابك التثبيت (في وضع التثبيت)
---	------------	---	--------------------------------

6. أعد تركيب غطاء الكمبيوتر (انظر [إعادة تركيب غطاء الكمبيوتر](#)).

7. صل الكمبيوتر والأجهزة الخاصة بك بمأخذ تيار كهربائي، ثم قم بتشغيلها.

عند ظهور رسالة تشير إلى حدوث تغيير في سعة الذاكرة، اضغط على <F1> للمتابعة.

8. قم بتسجيل الدخول إلى الكمبيوتر.

9. انقر بزر الماوس الأيمن فوق الرمز **My Computer (جهاز الكمبيوتر)** الموجود على سطح مكتب Microsoft® Windows® ثم انقر فوق **Properties (خصائص)**.

01. انقر فوق علامة التبويب **General (عام)**.

11. للتأكد من تركيب وحدة الذاكرة بشكل صحيح، راجع سعة ذاكرة الوصول العشوائي (RAM) المذكورة.

## تهيئة الذاكرة الموصى بها

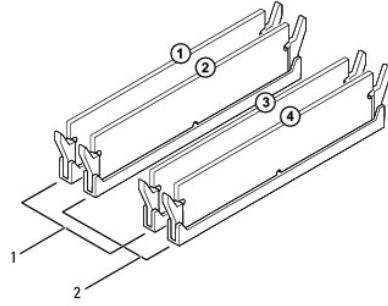
إنهاء تركيب وحدة ذاكرة أو إعادة تركيبها، ارجع إلى الجدول التالي:

الطراز	وحدة ذاكرة واحدة	وحدتا ذاكرة	ثلاث وحدات ذاكرة	أربع وحدات ذاكرة
537/535	DIMM1	DIMM1 DIMM2	غير متاحة	غير متاحة
545	DIMM1	DIMM1 DIMM3	DIMM1 DIMM3 DIMM2	DIMM1 DIMM3 DIMM2 DIMM4
546	DIMM1	DIMM1 DIMM2	DIMM1 DIMM2 DIMM3	DIMM1 DIMM2 DIMM3 DIMM4

## إعداد تهيئة الذاكرة مزدوجة القناة

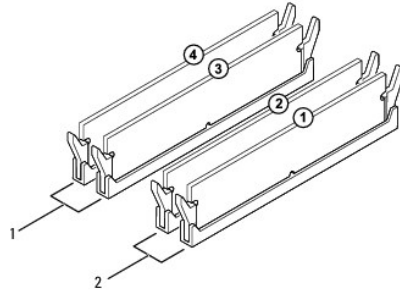
⚠ **ملاحظة:** لا يدعم الطراز Inspiron™ 535/537 الذاكرة مزدوجة القناة.

الطراز Inspiron 545



1	الزوج أ: زوج متطابق من وحدات الذاكرة في موصلي DIMM3 و DIMM1
2	الزوج ب: زوج متطابق من وحدات الذاكرة في موصلي DIMM4 و DIMM2

نظرا 546 Inspiron



1	الزوج ب: زوج متطابق من وحدات الذاكرة في موصلي DIMM4 و DIMM3
2	الزوج أ: زوج متطابق من وحدات الذاكرة في موصلي DIMM2 و DIMM1

[رجوع إلى صفحة المحتويات](#)

## وحدة التزويد بالطاقة

دليل خدمة الطراز Dell™ من Inspiron™ 535/537/545/546

● إزالة وحدة التزويد بالطاقة

● إعادة تركيب وحدة التزويد بالطاقة

⚠ تحذير: قبل أن تبدأ في التعامل مع الأجزاء الداخلية للكمبيوتر، الرجاء قراءة معلومات السلامة الواردة مع الكمبيوتر الذي بحوزتك. لمزيد من المعلومات حول أفضل ممارسات الأمان، انظر الصفحة الرئيسية للتوافق مع الإشعارات التنظيمية على موقع [www.dell.com](http://www.dell.com) على العنوان التالي [www.dell.com/regulatory\\_compliance](http://www.dell.com/regulatory_compliance).

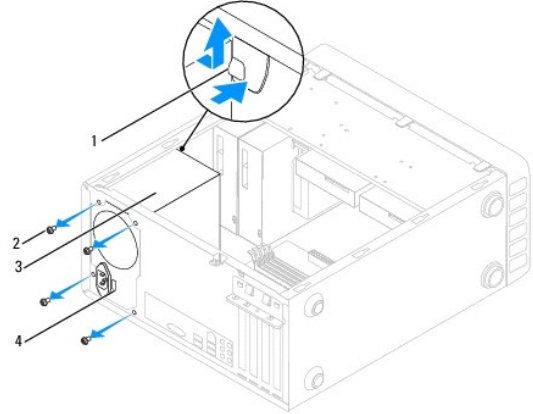
⚠ تحذير: للوقاية من الصدمات الكهربائية، عليك دوماً بفصل الكمبيوتر عن مأخذ التيار الكهربائي قبل إزالة الغطاء.

⚠ تحذير: لا يتم بتشغيل الجهاز في حالة إزالة أي غطاء (أغطية) (بما في ذلك أغطية الكمبيوتر والإطارات ومساند الحشو والأجزاء المضافة للوحة الأمامية وما إلى ذلك).

## إزالة وحدة التزويد بالطاقة

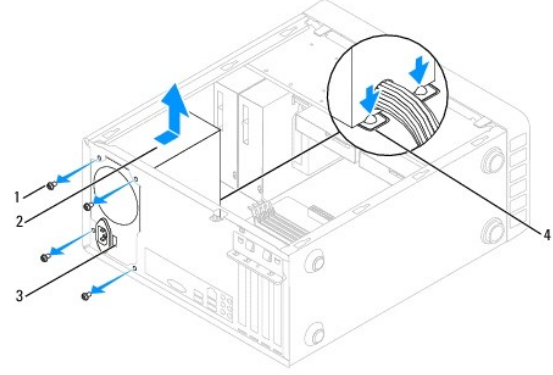
1. اتبع الإجراءات الواردة في [فصل أن تبدأ](#).
2. قم بإزالة غطاء الكمبيوتر (انظر [فصل غطاء الكمبيوتر](#)).
3. قم بفصل كبلات طاقة التيار المستمر عن لوحة النظام ومحركات الأقراص. لاحظ اتجاه كبلات طاقة التيار المستمر أسفل الألسنة الموجودة في هيكل الكمبيوتر أثناء قيامك بإزالتها من لوحة النظام ومحركات الأقراص. يجب توجيه هذه الكبلات بشكل صحيح أثناء إعادة تركيبها لحمايتها من الضغط أو التجعد.
4. افصل كافة الكبلات عن مشابك التثبيت الموجودة في جانب وحدة التزويد بالطاقة.
5. انزع مسامير التثبيت اللولبية الأربعة التي تصل وحدة التزويد بالطاقة بالجهة الخلفية لهيكل الكمبيوتر.

الطراز Inspiron™ 535/537



1	مشبك تثبيت وحدة التزويد بالطاقة	2	مسامير لولبية (4)
3	وحدة التزويد بالطاقة	4	مفتاح تحديد الجهد الكهربائي

الطراز Inspiron 545/546



1	مسامير لولبية (4)	2	وحدة التزويد بالطاقة
3	مفتاح تحديد الجهد الكهربائي	4	مشابك تثبيت وحدة التزويد بالطاقة (4)

6. أثناء الضغط لأسفل على مشبك (مشابك) تثبيت وحدة التزويد بالطاقة، ادفع وحدة التزويد بالطاقة واسحبها للخارج.

## إعادة تركيب وحدة التزويد بالطاقة

1. اضغط لأسفل على مشبك (مشابك) تثبيت وحدة التزويد بالطاقة وانزع الوحدة البديلة للتزويد بالطاقة باتجاه الجزء الخلفي من الكمبيوتر.
- ⚠ **تحذير:** قد يؤدي العجز عن إعادة تركيب جميع المسامير اللولبية وربطها بإحكام إلى حدوث صدمة كهربائية، حيث تعتبر هذه المسامير اللولبية جزءاً رئيسياً من عملية عزل النظام أرضياً.
2. أعد ربط المسامير اللولبية الأربعة التي تثبت وحدة التزويد بالطاقة في الجهة الخلفية من هيكل الكمبيوتر.
- 🔍 **ملاحظة:** قم بتوجيه كابلات طاقة التيار المستمر أسفل أسنة الهيكل. يجب توجيه الكابلات بشكل صحيح لتفادي إتلافها.
3. قم بتوصيل كابلات طاقة التيار المستمر ببلوحة النظام ومحركات الأقراص.
4. قم بإحكام تثبيت كافة الكابلات بمشابك التثبيت الموجودة على جانب وحدة التزويد بالطاقة.
- 🔍 **ملاحظة:** تحقق مرة أخرى من كافة وصلات الكابلات للتأكد من أنها مثبتة بإحكام.
5. أعد تركيب غطاء الكمبيوتر (انظر [إعادة تركيب غطاء الكمبيوتر](#)).
6. افحص مفتاح تحديد الجهد الكهربائي (إذا كان ذلك متاحاً) لضمان تحديد الجهد الكهربائي الصحيح.
7. قم بتوصيل الكمبيوتر والأجهزة الخاصة بك بمأخذ تيار كهربائي، ثم قم بتشغيلها.

[رجوع إلى صفحة المحتويات](#)

[رجوع إلى صفحة المحتويات](#)

## إعداد النظام

دليل خدمة الطراز Dell™ من Inspiron™ 535/537/545/546

- 1 نظرة عامة
- 2 الدخول إلى إعداد النظام
- 3 مسح كلمات المرور المنسية
- 4 مسح إعدادات CMOS
- 5 تحديث نظم الإخخال والإخراج الأساسي (BIOS)

### نظرة عامة

يمكن استخدام إعداد النظام لما يلي:

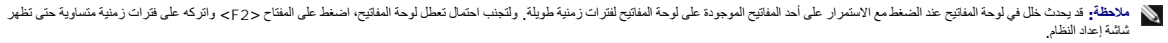
- 1 تغيير معلومات تهيئة النظام بعد إضافة أية أجهزة إلى الكمبيوتر أو تغييرها أو إزالتها.
  - 1 لضبط أو تغيير خيار قابل للتحديد من قبل المستخدم مثل كلمة المرور.
  - 1 لقراءة السعة الحالية للذاكرة أو تحديد نوع محرك الأقراص الصلبة الذي تم تركيبه.
- قبل استخدام إعداد النظام، يوصى بتدوين معلومات شاشة إعداد النظام للرجوع إليها مستقبلاً.

⚠ **تنبيه:** لا تقوم بتغيير الإعدادات المحددة في إعداد النظام ما لم تكن مستخدماً خبيراً في الكمبيوتر. فقد يتسبب إجراء بعض التغييرات في عمل الكمبيوتر بصورة غير صحيحة.

### الدخول إلى إعداد النظام

1. قم بتشغيل الكمبيوتر (أو إعادة تشغيله).

2. عند ظهور شعار DELL، اضغط على المفتاح <F2> على الفور.



إذا انتظرت لمدة طويلة حتى يظهر شعار نظام التشغيل، فتابع الانتظار حتى ترى سطح مكتب Microsoft® Windows® ورم بعد ذلك بإيقاف تشغيل الكمبيوتر وإعادة المحاولة.

### شاشات إعداد النظام

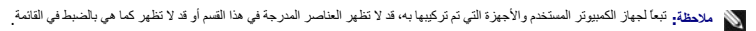
**Options List (قائمة الخيارات)** — يظهر هذا الحقل في الجزء العلوي من إطار إعداد النظام. تتضمن الخيارات الموجودة في علامات التبويب على مزايا تحدد إعدادات تهيئة جهاز الكمبيوتر الذي بحوزتك، بما في ذلك الأجهزة التي تم تركيبها وتوفير الطاقة ومزايا الأمان.

**Option Field (حقل الخيارات)** — يحتوي هذا الحقل على معلومات حول كل خيار. في هذا الحقل، يمكنك عرض إعداداتك الحالية وإجراء تغييرات على إعداداتك. استخدم مفاتيح السهم الأيمن والأيسر لتمييز أحد الخيارات. اضغط على <Enter> لتنشيط هذا الخيار المحدد.

**Help Field (حقل التعليمات)** — يوفر هذا الحقل تعليمات حساسة للسياق تعتمد على الخيارات المحددة.

**Key Functions (وظائف المفاتيح)** — يظهر هذا الحقل أسفل Option Field (حقل الخيارات) ويعمل على إدراج قائمة بالمفاتيح ووظائفها داخل حقل إعداد النظام النشط.

### خيارات إعداد النظام



الطراز Inspiron 535/537

معلومات النظام	
System (النظام)	لعرض رقم طراز الكمبيوتر.
Bios Info (معلومات حول نظام الإدخال والإخراج الأساسي)	يعرض رقم إصدار نظام الإخخال والإخراج الأساسي (BIOS) ومعلومات التاريخ.
Asset Tag (علامة تمييز الجهاز)	لعرض علامة تمييز جهاز الكمبيوتر إذا كانت موجودة.
Service Tag (رقم الصيانة)	لعرض رقم الصيانة الخاصة بالكمبيوتر.
Processor Type (نوع المعالج)	لعرض نوع المعالج.
Processor Level 2 Cache (الذاكرة المؤقتة من المستوى الثاني للمعالج)	لعرض سعة الذاكرة المؤقتة من المستوى الثاني للمعالج.

Memory Installed (وحدة الذاكرة المركزية)	توضيح سعة وحدة الذاكرة التي تم تركيبها.
Memory Available (الذاكرة المتاحة)	توضيح سعة الذاكرة المتاحة.
Memory Speed (سرعة الذاكرة)	توضيح تردد وحدة الذاكرة التي تم تركيبها.
Memory Channel Mode (وضع قناة الذاكرة)	توضيح وضع القناة لوحدة الذاكرة التي تم تركيبها.
System Memory Type (نوع ذاكرة النظام)	توضيح نوع وحدة الذاكرة التي تم تركيبها.

### Standard CMOS Features (ميزات CMOS القياسية)

Date (التاريخ)	تعرض التاريخ الحالي بتنسيق (MM/DD/YY).
Time (الوقت)	تعرض الوقت الحالي بتنسيق (HH:MM:SS).
SATA 0	تعرض محركات الأقراص SATA المتصلة بـ SATA 0.
SATA 1	تعرض محركات الأقراص SATA المتصلة بـ SATA 1.
Halt On (تشغيل التوقف)	كل الأخطاء؛ كل الأخطاء عدا لوحة المفاتيح (كل الأخطاء عدا لوحة المفاتيح بشكل افتراضي)

### المزايا المتقدمة لتنظيم الإدخال والإخراج الأساسي (BIOS)

CPU Feature (ميزة وحدة المعالجة المركزية)	1 قيمة CPUID الحدية — تمكين، تعطيل (الإعداد الافتراضي هو "تعطيل") 1 تنفيذ تعطيل وحدات البت — تمكين، تعطيل (الإعداد الافتراضي هو "تمكين") 1 معالجة متعددة للمراكز — تمكين، تعطيل (الإعداد الافتراضي هو "تمكين")
Boot Up NumLock Status (تمهيد حالة قفل الأرقام)	يقف تشغيل، تشغيل (الإعداد الافتراضي هو "تشغيل")
Module Bay (فتحة إضافة الوحدات)	لتحديد الجهاز الذي تم تركيبه في فتحة إضافة الوحدات.

### تهيئة جهاز التمهيد

Removable Boot Priority (أولوية تمهيد محرك الأقراص القابل للإزالة)	يستخدم لتعيين أولوية الأجهزة فيما يتعلق بالأجهزة القابلة للتحرك مثل محركات الأقراص المرنة من نوع USB. يتم تحديث العناصر المعروضة بشكل ديناميكي وفقاً للأجهزة القابلة للتحرك التي تم توصيلها.
Hard Disk Boot Priority (أولوية تمهيد محرك الأقراص الصلبة)	يستخدم لتعيين أولوية الأجهزة لمحركات الأقراص الصلبة. يتم تحديث العناصر المعروضة بشكل ديناميكي وفقاً لمحركات الأقراص الصلبة التي يتم اكتشافها.
CD/DVD Boot Priority (أولوية تمهيد الأقراص المضغوطة و أقراص DVD)	يستخدم لتعيين أولوية الأجهزة لمحركات الأقراص المضغوطة/أقراص DVD. يتم تحديث العناصر المعروضة بشكل ديناميكي وفقاً لمحركات الأقراص المضغوطة/أقراص DVD التي تم اكتشافها.
Network Boot Priority (أولوية تمهيد الشبكة)	يستخدم لتعيين أولوية الأجهزة فيما يتعلق بالأجهزة المتصلة بالشبكة. يتم تحديث العناصر المعروضة بشكل ديناميكي وفقاً للأجهزة المتصلة بالشبكة التي تم اكتشافها.
USB Boot Priority (أولوية تمهيد محركات أقراص USB)	يستخدم لتعيين أولوية الأجهزة لمحركات أقراص USB. يتم تحديث العناصر المعروضة بشكل ديناميكي وفقاً لمحركات أقراص USB التي تم اكتشافها.
First Boot Device (جهاز التمهيد الأول)	جهاز قابل للإزالة؛ محرك أقراص صلبة؛ محرك أقراص مضغوطة/أقراص DVD؛ شبكة؛ جهاز USB؛ معطل (الإعداد الافتراضي هو "جهاز قابل للإزالة")
Second Boot Device (جهاز التمهيد الثاني)	جهاز قابل للإزالة؛ محرك أقراص صلبة؛ محرك أقراص مضغوطة/أقراص DVD؛ شبكة؛ جهاز USB؛ معطل (الإعداد الافتراضي هو "محرك أقراص صلبة")
Third Boot Device (جهاز التمهيد الثالث)	جهاز قابل للإزالة؛ محرك أقراص صلبة؛ محرك أقراص مضغوطة/أقراص DVD؛ شبكة؛ جهاز USB؛ معطل (الإعداد الافتراضي هو "محرك أقراص مضغوطة/أقراص DVD")
Fourth Boot Device (جهاز التمهيد الرابع)	جهاز قابل للإزالة؛ محرك أقراص صلبة؛ محرك أقراص مضغوطة/أقراص DVD؛ شبكة؛ جهاز USB؛ معطل (الإعداد الافتراضي هو "شبكة")
Fifth Boot Device (جهاز التمهيد الخامس)	جهاز قابل للإزالة؛ محرك أقراص صلبة؛ محرك أقراص مضغوطة/أقراص DVD؛ شبكة؛ جهاز USB؛ معطل (الإعداد الافتراضي هو "جهاز USB")
Boot Other Device (تمهيد من جهاز آخر)	تمكين، تعطيل (الإعداد الافتراضي هو "تمكين")

### المزايا المتقدمة لمجموعة الشرائح

Init Display First (الشاشة الأولية أولاً)	قائمة PCI، مدمجة (الإعداد الافتراضي هو "قائمة PCI")
Video Memory Size (سعة ذاكرة الفيديو)	1 ميجابايت، 8 ميجابايت (الإعداد الافتراضي هو "8 ميجابايت")
DVMT Mode (وضع ذاكرة DVMT)	ذاكرة ثابتة، ذاكرة DVMT (الإعداد الافتراضي هو "ذاكرة DVMT")
DVMT/FIXED Memory Size (سعة ذاكرة DVMT/الثابتة)	128 ميجابايت، 256 ميجابايت، الحد الأقصى (128 ميجابايت بشكل افتراضي)

ملاحظة: لا يتوفر وضع ذاكرة DVMT وميزات "سعة الذاكرة الثابتة" في الطراز Inspiron 537

### الأجهزة الطرفية المدمجة

USB Device Setting (إعداد جهاز USB)	1 وحدة التحكم في جهاز USB. تمكين أو تعطيل (الإعداد الافتراضي هو "تمكين") 1 وضع تشغيل جهاز USB. سرعة عالية؛ سرعة كاملة؛ سرعة منخفضة (الإعداد الافتراضي هو "سرعة عالية")
Onboard SATA Controller (المدمجة) (وحدة التحكم في محرك أقراص SATA)	تمكين أو تعطيل (الإعداد الافتراضي هو "تمكين")
Onboard Audio Controller (وحدة التحكم في الصوت المدمجة)	تمكين أو تعطيل (الإعداد الافتراضي هو "تمكين")
Onboard LAN Controller (وحدة التحكم في الشبكة المحلية المدمجة)	تمكين أو تعطيل (الإعداد الافتراضي هو "تمكين")
Onboard LAN Boot ROM (ذاكرة القراءة فقط لتمهيد الشبكة المحلية المدمجة)	تمكين أو تعطيل (الإعداد الافتراضي هو "تمكين")



إعداد إدارة الطاقة	
ACPI Suspend Type (نوع تعليق ACPI)	S3(STR) و S1(POS) (الإعداد الافتراضي هو "S3(STR)")
Remote Wake Up (تنشيط عن بُعد)	تُشغّل؛ إيقاف تشغيل (الإعداد الافتراضي هو "تشغيل")
Auto Power On (تشغيل تلقائي)	تُمكن، تعطيل (الإعداد الافتراضي هو "تعطيل")
Auto Power On Date (تشغيل تلقائي في التاريخ)	0
Auto Power On Time (تشغيل تلقائي في الوقت)	0:00:00
AC Recovery (استرداد التيار المتردد)	إيقاف تشغيل، تشغيل، الأخير (الإعداد الافتراضي هو "إيقاف تشغيل")
تعين كلمة مرور المشرف	
Supervisor Password (كلمة مرور المشرف)	مُثبّته؛ غير مُثبّته (الإعداد الافتراضي هو "غير مُثبّته")
Change Supervisor Password (تغيير كلمة مرور المشرف)	اضغط على Enter لتغيير كلمة مرور المشرف
تحديد كلمة مرور المستخدم	
User Password (كلمة مرور المستخدم)	مُثبّته؛ غير مُثبّته (الإعداد الافتراضي هو "غير مُثبّته")
Change User Password (تغيير كلمة مرور المستخدم)	اضغط على Enter لتغيير كلمة مرور المستخدم

#### الطراز Inspiron 545

معلومات النظام	
System (النظام)	عرض رقم طراز الكمبيوتر.
BIOS Info (معلومات حول نظام الإدخال والإخراج الأساسي)	عرض رقم إصدار نظام الإدخال والإخراج الأساسي (BIOS) ومعلومات التاريخ.
Service Tag (رقم الصيانة)	عرض رقم الصيانة الخاص بالكمبيوتر.
Processor Type (نوع المعالج)	عرض نوع المعالج.
Processor L2 Cache (ذاكرة التخزين المؤقت من المستوى الثاني للمعالج)	عرض سعة ذاكرة التخزين المؤقت من المستوى الثاني للمعالج
Memory Installed (وحدة الذاكرة المركزية)	لتوضيح سعة وحدة الذاكرة التي تم تركيبها.
Memory Available (سعة الذاكرة المتاحة)	لتوضيح سعة الذاكرة المتاحة.
Memory Speed (سرعة الذاكرة)	لتوضيح تردد وحدة الذاكرة التي تم تركيبها.
Memory Channel Mode (وضع قناة الذاكرة)	لتوضيح وضع القناة لوحدة الذاكرة التي تم تركيبها.
Memory Technology (تقنية الذاكرة)	لتوضيح نوع وحدة الذاكرة التي تم تركيبها.
Standard CMOS Features (مميزات CMOS القياسية)	
Date (التاريخ)	عرض التاريخ الحالي بتنسيق (MM/DD/YY).
Time (الوقت)	عرض الوقت الحالي بتنسيق (HH:MM:SS).
SATA 0 (موصل SATA 0)	عرض محركات الأقراص SATA المتصلة بـ SATA 0.
SATA 1 (موصل SATA 1)	عرض محركات الأقراص SATA المتصلة بـ SATA 1.
SATA 4 (موصل SATA 4)	عرض محركات الأقراص SATA المتصلة بـ SATA 4.
SATA 5 (موصل SATA 5)	عرض محركات الأقراص SATA المتصلة بـ SATA 5.
Halt On (تشغيل التوقف)	كل الأخطاء؛ كل الأخطاء عدا لوحة المفاتيح (الإعداد الافتراضي هو "كل الأخطاء عدا لوحة المفاتيح")
مزايا نظام الإدخال والإخراج الأساسي (BIOS) المتقدمة	
CPU Feature (ميزة وحدة المعالجة المركزية)	1 قيمة CPUID الحديثة — تُمكن، تعطيل (الإعداد الافتراضي هو "تعطيل") 1 تنفيذ تعطيل البت — تُمكن، تعطيل (الإعداد الافتراضي هو "تُمكن") 1 معالجة متعددة المراكز — تُمكن، تعطيل (الإعداد الافتراضي هو "تُمكن")
Boot Up NumLock Status (تمهيد حالة قفل الأرقام)	إيقاف تشغيل، تشغيل (الإعداد الافتراضي هو "تشغيل")
Module Bay (فتحة إضافة الوحدات)	لتحديد الجهاز الذي تم تركيبه في فتحة إضافة الوحدات.
تهيئة جهاز التمهيد	
Hard Disk Boot Priority (أولوية تمهيد محرك الأقراص الصلبة)	يستخدم لتعيين أولوية الأجهزة لمحركات الأقراص الصلبة. يتم تحديث العناصر المعروضة بشكل ديناميكي وفقا لمحركات الأقراص الصلبة التي يتم اكتشافها.
First Boot Device (جهاز التمهيد الأول)	جهاز قابل للإزالة؛ قرص صلب؛ محرك أقراص مضغوطة؛ محرك أقراص مضغوطة USB؛ تعطيل (الإعداد الافتراضي هو "جهاز قابل للإزالة")
Second Boot Device (جهاز التمهيد الثاني)	جهاز قابل للإزالة؛ قرص صلب؛ محرك أقراص مضغوطة؛ محرك أقراص مضغوطة USB؛ تعطيل (الإعداد الافتراضي هو "قرص صلب")
Third Boot Device (جهاز التمهيد الثالث)	جهاز قابل للإزالة؛ قرص صلب؛ محرك أقراص مضغوطة؛ محرك أقراص مضغوطة USB؛ تعطيل (الإعداد الافتراضي هو "محرك أقراص")

مضغوطة")	Boot Other Device (تمهيد من جهاز آخر)
تمكين، تعطيل (الإعداد الافتراضي هو "تمكين")	
<b>المزايا المتقدمة لمجموعة الشرائح</b>	
فتحة PCI، مدمجة (الإعداد الافتراضي هو "فتحة PCI")	Init Display First (الشاشة الأولية أولاً)
1 ميجابايت، 8 ميجابايت (الإعداد الافتراضي هو "8 ميجابايت")	Video Memory Size (سعة ذاكرة الفيديو)
ذاكرة ثابتة، ذاكرة DVMT (الإعداد الافتراضي هو "ذاكرة DVMT")	DVMT Mode (وضع ذاكرة DVMT)
128 ميجابايت، 256 ميجابايت، الحد الأقصى (الإعداد الافتراضي هو 128 ميجابايت)	DVMT/FIXED Memory Size (سعة ذاكرة DVMT/الثابتة)
<b>الأجهزة الطرفية المدمجة</b>	
1 وحدة التحكم في جهاز USB - تمكين أو تعطيل (الإعداد الافتراضي هو "تمكين") 1 وضع تشغيل USB - سرعة عالية، سرعة كاملة/منخفضة (الإعداد الافتراضي هو "سرعة عالية")	USB Device Setting (إعداد جهاز USB)
تمكين أو تعطيل (الإعداد الافتراضي هو "تمكين")	Onboard Audio Controller (وحدة التحكم في الصوت المدمجة)
تمكين أو تعطيل (الإعداد الافتراضي هو "تمكين")	Onboard LAN Controller (وحدة التحكم في الشبكة المحلية المدمجة)
تمكين أو تعطيل (الإعداد الافتراضي هو "تعطيل")	Onboard LAN Boot ROM (ذاكرة القراءة فقط لتمهيد الشبكة المحلية المدمجة)
محرك أقراص IDE؛ محرك أقراص RAID (الإعداد الافتراضي هو "محرك أقراص IDE")	SATA Mode (وضع محرك أقراص SATA)
<b>إعداد إدارة الطاقة</b>	
S1(POS) و S3(STR) (الإعداد الافتراضي هو S3(STR))	ACPI Suspend Type (نوع تعليق ACPI)
تشغيل؛ إيقاف تشغيل (الإعداد الافتراضي هو "تشغيل")	Remote Wake Up (تنشيط عن بُعد)
تمكين، تعطيل (الإعداد الافتراضي هو "تعطيل")	Auto Power On (تشغيل تلقائي)
0	Auto Power On Date (تشغيل تلقائي في التاريخ)
0:00:00	Auto Power On Time (تشغيل تلقائي في الوقت)
إيقاف تشغيل، تشغيل، الأخير (الإعداد الافتراضي هو "إيقاف تشغيل")	AC Recovery (استرداد التيار المتعدد)
<b>تعيين كلمة مرور المشرف</b>	
مثبتة؛ غير مثبتة (الإعداد الافتراضي هو "غير مثبتة")	Supervisor Password (كلمة مرور المشرف)
اضغط على Enter لتغيير كلمة مرور المشرف	Change Supervisor Password (تغيير كلمة مرور المشرف)
<b>تعيين كلمة مرور المستخدم</b>	
مثبتة؛ غير مثبتة (الإعداد الافتراضي هو "غير مثبتة")	User Password (كلمة مرور المستخدم)
اضغط على Enter لتغيير كلمة مرور المستخدم	Change User Password (تغيير كلمة مرور المستخدم)

#### الطراز Inspiron 546

<b>معلومات النظام</b>	
لعرض رقم إصدار نظام الإدخال والإخراج الأساسي (BIOS) ومعلومات التاريخ.	BIOS Info (معلومات حول نظام الإدخال والإخراج الأساسي)
لعرض رقم طراز الكمبيوتر.	System (النظام)
لعرض علامة تمييز جهاز الكمبيوتر إذا كانت موجودة.	Asset Tag (علامة تمييز الجهاز)
لعرض رقم الصيانة الخاص بالكمبيوتر.	Service Tag (رقم الصيانة)
لعرض نوع المعالج.	Processor Type (نوع المعالج)
لعرض سرعة المعالج.	CPU Speed (سرعة وحدة المعالجة المركزية)
لعرض سعة ذاكرة التخزين المؤقت من المستوى الثاني للمعالج	Processor L2 Cache (ذاكرة التخزين المؤقت من المستوى الثاني للمعالج)
لتوضيح سعة وحدة الذاكرة التي تم تركيبها.	Memory Installed (وحدة الذاكرة المركزية)
لتوضيح سعة الذاكرة المتاحة.	Memory Available (الذاكرة المتاحة)
لتوضيح تردد وحدة الذاكرة التي تم تركيبها.	Memory Speed (سرعة الذاكرة)
لتوضيح وضع القناة لوحدة الذاكرة التي تم تركيبها.	Memory Channel Mode (وضع قناة الذاكرة)
لتوضيح نوع وحدة الذاكرة التي تم تركيبها.	Memory Technology (تقنية الذاكرة)
<b>ميزات CMOS القياسية</b>	
لعرض الوقت الحالي بتنسيق ('' : : @ @ @ @).	System Time (وقت النظام)
لعرض التاريخ الحالي بتنسيق ('' : : @ @ @ @).	System Date (تاريخ النظام)
لعرض محركات الأقراص SATA المتصلة بموصل SATA 0.	SATA 0 (موصل SATA 0)

عرض محركات الأقراص SATA المتصلة بموصل SATA 1.	SATA 1 (موصل SATA 1)
عرض محركات الأقراص SATA المتصلة بموصل SATA 2.	SATA 2 (موصل SATA 2)
عرض محركات الأقراص SATA المتصلة بموصل SATA 3.	SATA 3 (موصل SATA 3)
<b>مزايا نظام الإدخال والإخراج الأساسي (BIOS) المتقدمة</b>	
1 المحاكاة الافتراضية لمعالجات AMD - تمكين، تعطيل (الإعداد الافتراضي هو "تمكين") 1 ميزة AMD Cool 'N' quiet - تمكين، تعطيل (الإعداد الافتراضي هو "تمكين") 1 AMD Live! - لتوضيح حالة ميزة AMD Live! .	CPU Feature (ميزة وحدة المعالجة المركزية)
1 وحدة التحكم في جهاز USB - تمكين أو تعطيل (الإعداد الافتراضي هو "تمكين") 1 وضع تشغيل جهاز USB - سرعة عالية، سرعة كاملة/منخفضة (الإعداد الافتراضي هو "سرعة عالية")	USB Device Setting (إعداد جهاز USB)
<b>المزايا المتقدمة لمجموعة الشرائح</b>	
فتحة PCI-E بسرعة 16X؛ فتحة PCI-E بسرعة 1X؛ فتحة PCI؛ منمجة (الإعداد الافتراضي هو "فتحة PCI-E بسرعة 16X")	Init Display First (الشاشة الأولى أولاً)
تلقائياً؛ 32 ميجابايت؛ 64 ميجابايت؛ 128 ميجابايت؛ 256 ميجابايت؛ 512 ميجابايت (الإعداد الافتراضي هو "تلقائياً")	UMA Frame Buffer Size (سعة ذاكرة التخزين المؤقت لإطار UMA)
تلقائياً؛ تعطيل، تمكين (الإعداد الافتراضي هو "تمكين")	Onboard Audio Controller (وحدة التحكم في الصوت المدمجة)
تعطيل؛ تمكين (الإعداد الافتراضي هو "تمكين")	HD Audio (الصوت عالي الدقة)
تعطيل؛ تمكين (الإعداد الافتراضي هو "تمكين")	Onboard LAN Controller (وحدة التحكم في الشبكة المحلية المدمجة)
تمكين؛ تعطيل (الإعداد الافتراضي هو "تعطيل")	Onboard LAN Boot ROM (ذاكرة القراءة فقط لتمهيد الشبكة المحلية المدمجة)
محرك أقراص RAID؛ محرك أقراص ATA (الإعداد الافتراضي هو "محرك أقراص ATA")	SATA Mode (وضع محرك أقراص SATA)
لتحديد الجهاز الذي تم تركيبه في فتحة إضافة الوحدات.	Module Bay (فتحة إضافة الوحدات)
<b>تهيئة جهاز التمهيد</b>	
1 التمهيد السريع - تمكين؛ تعطيل (الإعداد الافتراضي هو "تمكين") 1 مفتاح Numlock - مطلقاً؛ مضاعف (الإعداد الافتراضي هو "مضاعف") 1 أخطاء لوحة المفاتيح - إبلاغ؛ عدم الإبلاغ (الإعداد الافتراضي هو "إبلاغ")	Boot Settings Configuration (تهيئة إعدادات التمهيد)
1 جهاز التمهيد الأول - جهاز قابل للإزالة؛ محرك أقراص مضغوطة/أقراص DVD؛ محرك أقراص صلبة؛ تعطيل (الإعداد الافتراضي هو "جهاز قابل للإزالة") 1 جهاز التمهيد الثاني - جهاز قابل للإزالة؛ محرك أقراص مضغوطة/أقراص DVD؛ محرك أقراص صلبة؛ تعطيل (الإعداد الافتراضي هو "محرك أقراص مضغوطة/أقراص DVD") 1 جهاز التمهيد الثالث - جهاز قابل للإزالة؛ محرك أقراص مضغوطة/أقراص DVD؛ محرك أقراص صلبة؛ تعطيل (الإعداد الافتراضي هو "محرك أقراص صلبة")	Hard Disk Boot Priority (أولوية تمهيد محرك الأقراص الصلبة)
لا؛ نعم (الإعداد الافتراضي هو "نعم")	Boot Other Device (تمهيد من جهاز آخر)
<b>إعداد إدارة الطاقة</b>	
S3(STR) و S1(POS) (الإعداد الافتراضي هو S3(STR))	ACPI Suspend Type (نوع تعليق ACPI)
تعطيل؛ تمكين (الإعداد الافتراضي هو "تعطيل")	C1E Support (دعم C1E)
تعطيل؛ تمكين (الإعداد الافتراضي هو "تمكين")	Remote Wake Up (تنشيط عن بُعد)
ليقف تشغيل؛ تشغيل؛ الأخير (الإعداد الافتراضي هو "ليقف تشغيل")	AC Recovery (استرداد التيار المتردد)
تعطيل؛ تمكين (الإعداد الافتراضي هو "تعطيل")	Auto Power On (تشغيل تلقائي)
0	Auto Power On Date (تشغيل تلقائي في التاريخ)
0:00:00	Auto Power On Time (تشغيل تلقائي في الوقت)
<b>خصائص أمن نظام الإدخال والإخراج الأساسي (BIOS)</b>	
لعرض حالة كلمة مرور المشرف	Supervisor Password (كلمة مرور المشرف)
لعرض حالة كلمة مرور المستخدم	User Password (كلمة مرور المستخدم)
لتعيين كلمة مرور المشرف من خلال هذه القائمة	Set Supervisor Password (تعيين كلمة مرور المشرف)
تتوفر الخيارات التالية عند تعيين كلمة مرور المشرف.	
	User Access Level (مستوى وصول المستخدم)
	Set User Password (تعيين كلمة مرور المستخدم)
	Password Check (التحقق من كلمة المرور)

تغيير تسلسل التمهيد لعملية التمهيد الحالية

يمكنك استخدام هذه الميزة، على سبيل المثال، لإعطاء أمر للكمبيوتر بإجراء التمهيد من محرك الأقراص المضغوطة حتى يتسنى لك تشغيل أداة التشخيصات Dell Diagnostics على *CD-ROM* Drivers and Utilities (برامج التشغيل والأدوات المساعدة)، رغم أنك تريد أن يقوم الكمبيوتر بالتمهيد من محرك الأقراص الصلبة عند اكتمال الاختبارات التشخيصية. كما يمكنك استخدام هذه الخاصية لإعادة تشغيل الكمبيوتر إلى جهاز USB مثل محرك الأقراص المرنة أو وحدة الذاكرة أو محرك أقراص CD-RW.

1. إذا كنت تقوم بالتمهيد إلى جهاز USB، فقم بتوصيل هذا الجهاز بموصل USB.
  2. قم بتشغيل الكمبيوتر (أو إعادة تشغيله).
  3. عند ظهور F2 = Setup (إعداد) و F12 = Boot Menu (قائمة التمهيد) في الركن الأيمن العلوي من الشاشة، اضغط على <F12>. إذا انتظرت طويلاً وظهر شعار نظام التشغيل، فواصل الانتظار حتى يظهر أمامك سطح مكتب Microsoft Windows، ثم قم بإيقاف تشغيل الكمبيوتر وإعادة المحاولة. تظهر **Boot Device Menu (قائمة أجهزة التمهيد)**، والتي تحتوي على كافة أجهزة التمهيد المتوفرة. يوجد رقم إلى جوار كل جهاز.
  4. في الجزء السفلي من القائمة، أدخل رقم الجهاز المراد استخدامه في عملية التمهيد الحالية فقط. على سبيل المثال، إذا كنت تقوم بالتمهيد إلى وحدة ذاكرة USB، فقم بتمييز **USB Flash Device (وحدة ذاكرة فلاش USB)** واضغط على <Enter>.
- ملاحظة:** للتمهيد إلى جهاز USB، يجب أن يكون هذا الجهاز قابلاً للتمهيد. للتأكد من أن الجهاز قابل للتمهيد، راجع وثائق الجهاز.

### تغيير تسلسل التمهيد الخاص بإجراء عمليات التمهيد مستقبلاً

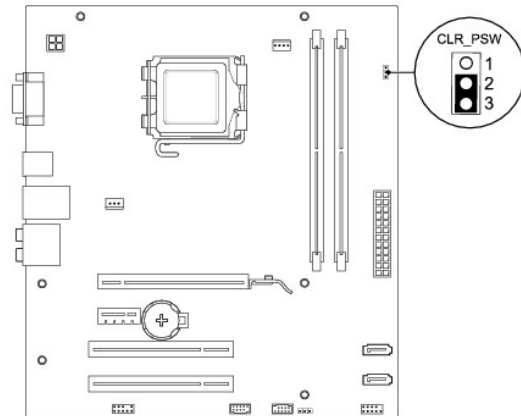
1. ادخل إلى إعداد النظام (انظر [الدخول إلى إعداد النظام](#)).
  2. استخدم مفاتيح الأسهم لتمييز خيار القائمة **Boot Device Configuration (تهيئة جهاز التمهيد)** واضغط على <Enter> للوصول إلى القائمة.
- ملاحظة:** قد يتدوين تسلسل التمهيد الحالي فريماً ترغب في استعادته.
3. اضغط على مفاتيح السهم لأعلى ولأسفل للتنقل عبر قائمة الأجهزة.
  4. اضغط على علامة الموجب (+) أو السالب (-) لتغيير أولوية التمهيد الخاصة بالجهاز.

### مسح كلمات المرور المنسية

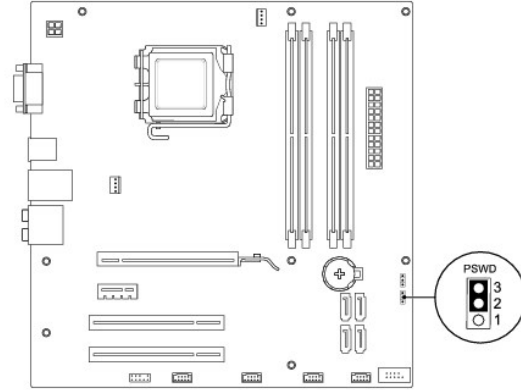
**تحذير:** قبل أن تبدأ في التعامل مع الأجزاء الداخلية للكمبيوتر، الرجاء قراءة معلومات السلامة الواردة مع الكمبيوتر الذي بحوزتك. للحصول على معلومات إضافية حول أفضل ممارسات السلامة، انظر الصفحة الرئيسية للتوافق مع الإشعاعات التنظيمية على موقع الويب [www.dell.com/regulatory\\_compliance](http://www.dell.com/regulatory_compliance).

1. اتبع الإجراءات الواردة في [قبل أن تبدأ](#).
  2. قم بإزالة غطاء الكمبيوتر (انظر [فك غطاء الكمبيوتر](#)).
  3. حدد موضع الوصلة ثلاثية السنون الموجودة على لوحة النظام والخاصة بإعادة تعيين كلمة المرور.
- ملاحظة:** قد يختلف موضع موصل كلمة المرور وفقاً للنظام.

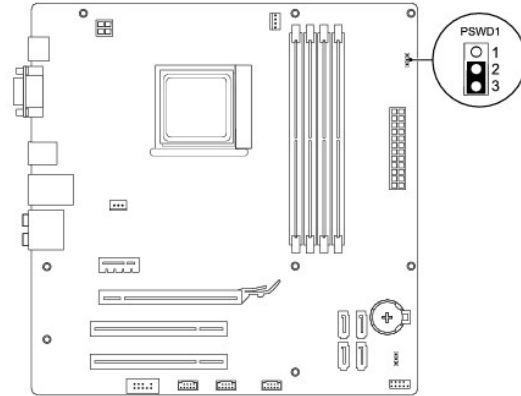
### الطرز Inspiron 535/537



## الطرز Inspiron 545



## الطرز Inspiron 546



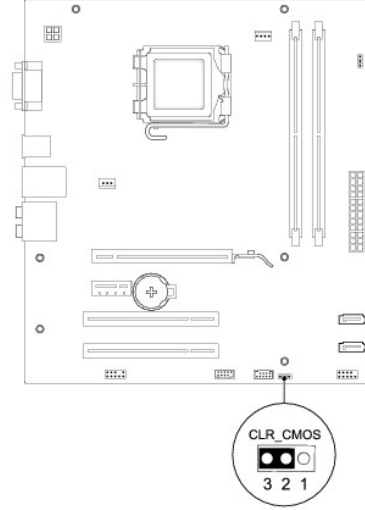
4. قم بإزالة قابس الوصلة ثنائية السنون من السنين 2 و3 وتركيبه في السنين 1 و2.
5. قم بتشغيل الكمبيوتر وانتظر لمدة 5 ثوان تقريباً، ثم قم بإيقاف تشغيله. إذا لزم الأمر، فاضغط مع الاستمرار على زر الطاقة لإيقاف تشغيل الكمبيوتر.
6. قم بفك قابس الوصلة ثنائية السنون من السنين 1 و2 وإعادة تركيبه في السنين 2 و3 لتمكين ميزة كلمة المرور.
7. أعد تركيب غطاء الكمبيوتر (انظر [إعادة تركيب غطاء الكمبيوتر](#)).
8. صل الكمبيوتر والأجهزة الخاصة بك بماخذ تيار كهربيتي، ثم قم بتشغيلها.

## مسح إعدادات CMOS

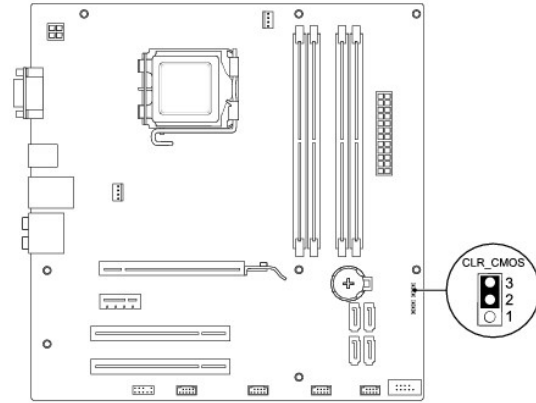
1. اتبع الإجراءات الواردة في [قبل أن تبدأ](#).
2.  **ملاحظة:** يجب فصل الكمبيوتر عن مأخذ التيار الكهربائي للتمكن من مسح إعداد CMOS.
  2. قم بإزالة غطاء الكمبيوتر (انظر [فك غطاء الكمبيوتر](#)).
  3. قم بإعادة تعيين إعدادات CMOS الحالية:
    - a. حدد موقع وصلة إعادة ضبط CMOS ثلاثية السنون الموجودة على لوحة النظام.
    - b. قم بإزالة قابس الوصلة من السنين 2 و3 بواسطة إعادة تعيين CMOS.

- c. ضع قابس الوصلة على السنتين 1 و2 بوصلة إعادة تعيين CMOS وانتظر لمدة خمس ثوان تقريباً .  
d. كم بزالة قابس الوصلة وضعه على السنتين 2 و3 بوصلة إعادة تعيين CMOS.

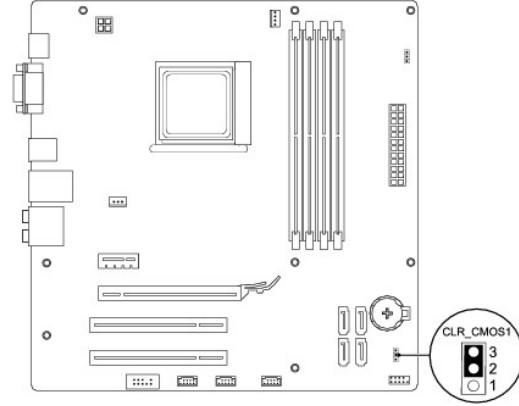
### الطراز Inspiron 535/537



### الطراز Inspiron 545



### الطراز Inspiron 546



4. أعد تركيب غطاء الكمبيوتر (انظر إعادة تركيب غطاء الكمبيوتر).

5. صل الكمبيوتر والأجهزة الخاصة بك بمأخذ تيار كهربائي، ثم قم بتشغيلها.

## تحديث نظام الإدخال والإخراج الأساسي (BIOS)

قد يتطلب نظام الإدخال والإخراج الأساسي (BIOS) تحديثًا في حالة توفر أحد التحديثات أو استبدال لوحة النظام.

1. قم بتشغيل الكمبيوتر.
2. حدد موقع ملف تحديث نظام الإدخال والإخراج الأساسي (BIOS) للكمبيوتر من خلال موقع الويب الخاص بالدعم التابع لشركة Dell على العنوان [support.dell.com](http://support.dell.com).
3. انقر فوق **Download Now** (تنزيل الآن) لتنزيل الملف.
4. إذا ظهر الإطار **Export Compliance Disclaimer** (إخلاء المسؤولية بشأن الامتثال لقوانين التصدير)، فانقر فوق **Yes, I Accept this Agreement** (نعم، أوافق على هذه الاتفاقية).  
وهذا يظهر الإطار **File Download** (تنزيل الملف).
5. انقر فوق **Save this program to disk** (حفظ هذا البرنامج على القرص)، ثم انقر فوق **OK** (موافق).  
وحينئذٍ يظهر الإطار **Save In** (حفظ في).
6. انقر فوق السهم لأسفل لعرض القائمة **Save In** (حفظ في) وحدد **Desktop** (سطح المكتب)، ثم انقر فوق **Save** (حفظ).  
وبهذا يتم تنزيل الملف على سطح المكتب الخاص بك.
7. انقر فوق **Close** (إغلاق) عند ظهور الإطار **Download Complete** (اكتمال التنزيل).  
يظهر رمز الملف على سطح المكتب لديك ويحمل نفس عنوان ملف تحديث نظام الإدخال والإخراج الأساسي (BIOS) الذي تم تنزيله.
8. انقر نقرًا مزدوجًا فوق رمز الملف الموجود على سطح المكتب واتبع الإرشادات التي تظهر على الشاشة.

[رجوع إلى صفحة المحتويات](#)

## لوحة النظام

دليل خدمة الطراز Dell™ من Inspiron™ 535/537/545/546

إزالة لوحة النظام

إعادة تركيب لوحة النظام

تحذير: قبل أن تبدأ في التعامل مع الأجزاء الداخلية للكمبيوتر، الرجاء قراءة معلومات السلامة الواردة مع الكمبيوتر الذي بحوزتك. للحصول على معلومات إضافية حول أفضل ممارسات السلامة، انظر الصفحة الرئيسية للتوافق مع الإشعاعات التنظيمية على موقع الويب [www.dell.com/regulatory\\_compliance](http://www.dell.com/regulatory_compliance).

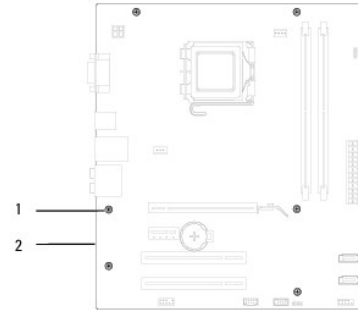
تحذير: لتوقية من الصدمات الكهربائية، عليك يوماً بفصل الكمبيوتر عن مأخذ التيار الكهربائي قبل إزالة الغطاء.

تحذير: لا تقم بتشغيل الجهاز في حالة إزالة أي غطاء (أغطية) (بما في ذلك أغطية الكمبيوتر والإطارات الخارجية ومساند الحشو والأجزاء المضادة للوحة الأمامية وما إلى ذلك).

## إزالة لوحة النظام

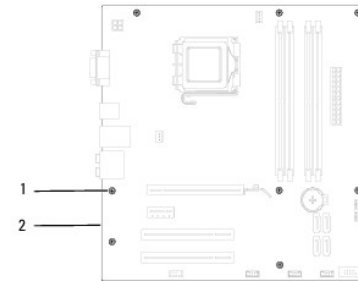
1. اتبع الإجراءات الواردة في [قبل أن تبدأ](#).
2. قم بإزالة غطاء الكمبيوتر (انظر [فك غطاء الكمبيوتر](#)).
3. قم بإزالة أية بطاقات إضافية موجودة على لوحة النظام (انظر [إزالة بطاقتي PCI Express PCI](#)).
4. قم بفك مروحة المعالج ومجموعة امتصاص الحرارة (انظر [إزالة مروحة النظام ومجموعة امتصاص الحرارة](#)).
5. قم بإزالة المعالج (انظر [إزالة المعالج](#)).
6. قم بفك وحدات الذاكرة (انظر [إزالة وحدة الذاكرة](#)) وتكوين وحدة الذاكرة التي تمت إزالتها من كل فتحة ذاكرة حتى يمكن تركيب وحدات الذاكرة في نفس مواضعها بعد استبدال اللوحة.
7. الفصل جميع الكابلات عن لوحة النظام. لاحظ اتجاه كافة الكابلات أثناء فكها حتى تستطيع إعادة توجيهها بشكل صحيح بعد تركيب لوحة النظام الجديدة.
8. قم بفك المسامير اللولبية من لوحة النظام.
9. ارفع لوحة النظام لأعلى وأخرجها.

الطراز Inspiron 535/537



1 مسامير لولبية (6) 2 لوحة النظام

الطراز Inspiron 545/546





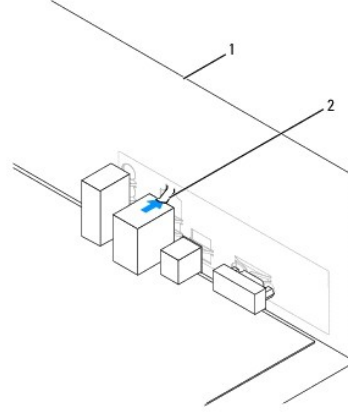
قارن لوحة النظام التي قمت بفتحها لتتأكد من توافقها مع لوحة النظام البديلة للتأكد من تطابقهما.

## إعادة تركيب لوحة النظام

1. قم بمحاذاة لوحة النظام برفق داخل الهيكل ثم حركها باتجاه الجزء الخلفي من الكمبيوتر.

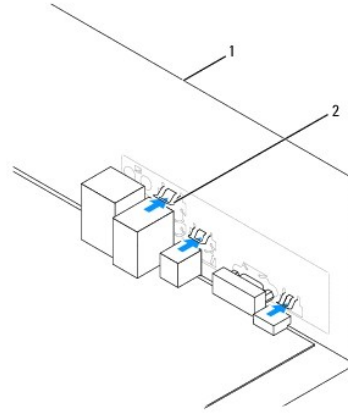
⚠ تنبيه: تأكد من عدم تلف وحدات الزنبرك الخاصة بتثبيت المنفذ أثناء استبدال لوحة النظام.

الطرز Inspiron 535/537



1 | الجانب الخلفي للكمبيوتر | 2 | زنبرك تثبيت المنفذ

الطرز Inspiron 545/546



1 | الجانب الخلفي للكمبيوتر | 2 | وحدات زنبرك تثبيت المنفذ (3)

2. أعد تركيب المسامير اللولبية التي تثبت لوحة النظام بالهيكل.

3. أعد تركيب الكابلات التي قمت بفتحها من لوحة النظام.

⚠ تنبيه: تأكد من تثبيت مروحة المعالج ومجموعة امتصاص الحرارة بشكل صحيح واستقرارهما في موضعهما بإحكام.

4. أعد وضع المعالج (انظر إعادة تركيب المعالج).

5. أعد وضع مروحة المعالج ومجموعة امتصاص الحرارة (انظر استبدال مروحة المعالج ومجموعة امتصاص الحرارة).

6. أعد تركيب وحدات الذاكرة في فتحات الذاكرة في نفس المواضع التي أخرجتها منها (انظر [إعادة تركيب وحدة الذاكرة](#)).

7. أعد تركيب أية بطاقات إضافية موجودة على لوحة النظام (انظر [استبدال بطاقتي PCI و PCI Express](#)).

8. أعد تركيب غطاء الكمبيوتر (انظر [إعادة تركيب غطاء الكمبيوتر](#)).

9. قم بتوصيل الكمبيوتر والأجهزة الخاصة بك بمأخذ تيار كهربائي، ثم قم بتشغيلها.

---

[رجوع إلى صفحة المحتويات](#)

## نظرة فنية عامة

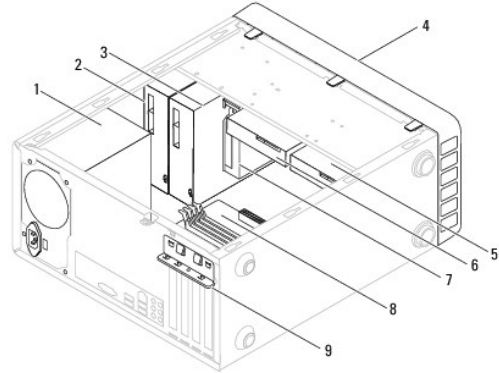
دليل خدمة الطراز Dell™ من Inspiron™ 535/537/545/546

● منظر داخلي للكمبيوتر

● مكونات لوحة النظام

⚠ تحذير: قبل أن تبدأ في التعامل مع الأجزاء الداخلية للكمبيوتر، الرجاء قراءة معلومات السلامة الواردة مع الكمبيوتر الذي بحوزتك. للحصول على معلومات إضافية حول أفضل ممارسات السلامة، انظر الصفحة الرئيسية للتوافق مع الإشعاعات التنظيمية على موقع الويب [www.dell.com/regulatory\\_compliance](http://www.dell.com/regulatory_compliance).

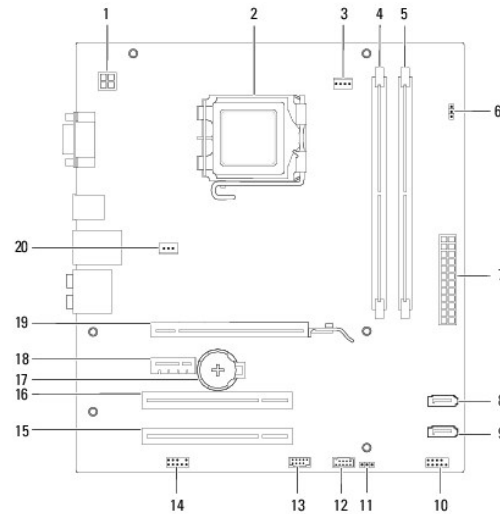
### منظر داخلي للكمبيوتر



1	وحدة التزويد بالطاقة	2	محرك أقراص ضوئية رئيسي
3	محرك أقراص ضوئية ثانوي (اختياري)*	4	إطار أمامي
5	محرك أقراص صلبة ثانوي (اختياري)*	6	محرك أقراص صلبة رئيسي
7	قارئ بطاقات وسائط (اختياري)	8	لوحة النظام
9	حامل تثبيت البطاقة		
* يتوفر فقط في الطراز Inspiron™ 545/546			

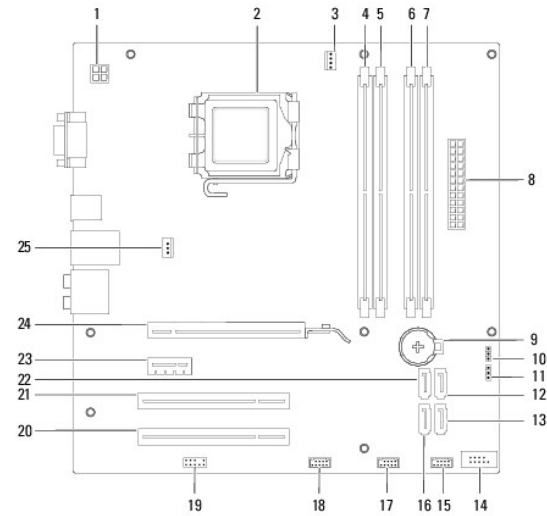
### مكونات لوحة النظام

#### الطراز Inspiron 535/537



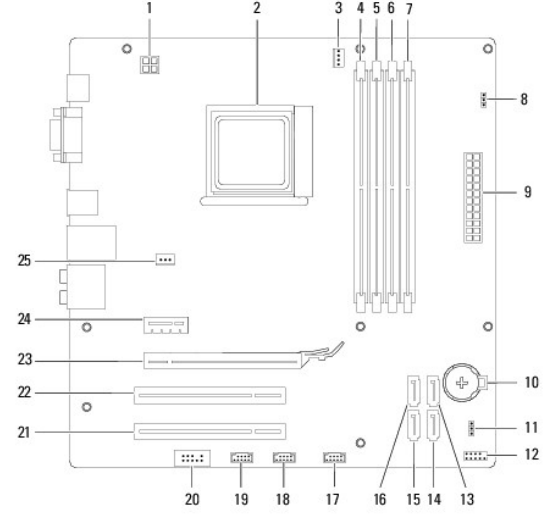
1	موصل طاقة بجهد 12 فولت (موصل ATX12V1)	2	فتحة المعالج
3	موصل مروحة المعالج (FAN_CPU)	4	موصل وحدة الذاكرة (DIMM1)
5	موصل وحدة الذاكرة (DIMM2)	6	وصلة إعادة تعيين كلمة المرور (CLR_PSW)
7	موصل طاقة رئيسي (ATX1_POWER1)	8	موصل SATA (موصل SATA_1)
9	موصل SATA (موصل SATA_0)	10	موصل اللوحة الأمامية (FRONTANEL)
11	وصلة إعادة تعيين CMOS (وصلة CLR_CMOS)	12	موصل USB باللوحة الأمامية (F_USB2)
13	موصل USB باللوحة الأمامية (F_USB1)	14	منفذ صوت اللوحة الأمامية (FP_AUDIO)
15	فتحة بطاقة PCI (بطاقة PCI_2)	16	فتحة بطاقة PCI (بطاقة PCI_1)
17	فتحة بطارية (BATTERY)	18	فتحة بطاقة PCI-Express x1 (بطاقة PCIEX1)
19	فتحة بطاقة PCI-Express بسرعة x16 (بطاقة PCIEX16)	20	موصل مروحة الهيكل (FAN_SYS)

## الطرز Inspiron 545



1	موصل طاقة بجهد 12 فولت (PWR2)	2	فتحة المعالج
3	موصل مروحة المعالج (CPU_FAN)	4	موصل وحدة الذاكرة (DIMM1)
5	موصل وحدة الذاكرة (DIMM2)	6	موصل وحدة الذاكرة (DIMM3)
7	موصل وحدة الذاكرة (DIMM4)	8	موصل الطاقة الرئيسي (PWR1)
9	فتحة بطارية (BAT)	10	وصلة إعادة تعيين CMOS (وصلة CLR_CMOS)
11	وصلة إعادة تعيين كلمة المرور (PSWD)	12	موصل SATA (موصل SATA_1)
13	موصل SATA (موصل SATA_4)	14	موصل اللوحة الأمامية (FP1)
15	موصل USB باللوحة الأمامية (F_USB1)	16	موصل SATA (موصل SATA_5)
17	موصل USB باللوحة الأمامية (F_USB2)	18	موصل USB باللوحة الأمامية (F_USB3)
19	منفذ الصوت باللوحة الأمامية (F_AUDIO)	20	فتحة بطاقة PCI (بطاقة PCI12)
21	فتحة بطاقة PCI (بطاقة PCI1)	22	موصل SATA (موصل SATA_0)
23	فتحة بطاقة PCI-Express بسرعة x1 (PCI-E_1X)	24	فتحة بطاقة PCI-Express بسرعة x16 (PCI-E_16X)
25	موصل مروحة الهيكل (SYS_FAN1)		

## الطرز Inspiron 546



1	موصل طاقة بجهد 12 فولت (PWR2)	2	قنحة المعالج
3	موصل مروحة المعالج (CPU_FAN1)	4	موصل وحدة الذاكرة (DIMM4)
5	موصل وحدة الذاكرة (DIMM3)	6	موصل وحدة الذاكرة (DIMM2)
7	موصل وحدة الذاكرة (DIMM1)	8	وصلة إعادة تعيين كلمة المرور (PSWD1)
9	موصل الطاقة الرئيسي (PWR1)	10	قنحة البطارية (BAT1)
11	وصلة إعادة تعيين CMOS (وصلة CLR_CMOS)	12	موصل اللوحة الأمامية (FP1)
13	موصل SATA (موصل SATA_2)	14	موصل SATA (موصل SATA_1)
15	موصل SATA (موصل SATA_0)	16	موصل SATA (موصل SATA_3)
17	موصل USB باللوحة الأمامية (F_USB1)	18	موصل USB باللوحة الأمامية (F_USB2)
19	موصل USB باللوحة الأمامية (F_USB3)	20	منفذ الصوت باللوحة الأمامية (F_AUDIO1)
21	قنحة بطاقة PCI (بطاقة PCI2)	22	قنحة بطاقة PCI (بطاقة PCI1)
23	قنحة بطاقة PCI-Express بسرعة x16 (PCI-E_16X_1)	24	قنحة بطاقة PCI-Express بسرعة x1 (PCI-E_1X_1)
25	موصل مروحة الهيكل (SYS_FAN1)		